



移动扫码阅读

颜蓓蓓, 刘晓芸, 周生权, 等. 面向厌氧发酵的酒糟-废水混合流动特性模拟研究 [J]. 能源环境保护, 2024, 38(6): 105-111.

YAN Beibei, LIU Xiaoyun, ZHOU Shengquan, et al. Simulation of mixed flow characteristics of distiller's grains-wastewater for anaerobic fermentation [J]. Energy Environmental Protection, 2024, 38(6): 105-111.

# 面向厌氧发酵的酒糟-废水混合流动特性模拟研究

颜蓓蓓<sup>1</sup>, 刘晓芸<sup>1</sup>, 周生权<sup>1\*</sup>, 陈冠益<sup>2</sup>, 张自强<sup>3</sup>, 张永刚<sup>3</sup>

(1. 天津大学环境科学与工程学院, 天津 300072; 2. 天津商业大学机械工程学院, 天津 300134;  
3. 中节能绿碳环保有限公司, 北京 100082)

**摘要:** 酒糟厌氧发酵是当前处理酒糟的有效手段, 而基于水力碎浆机的酒糟分离技术在保证稻壳和发酵有机质分离的基础上, 具有简化设备并降低能耗的优势。采用 ANSYS Fluent 软件对水力碎浆机内部的酒糟-废水两相流动进行 CFD 模拟, 从速度场、压力场、组分场及流线等方面详细研究了稻壳、有机质和废水的混合流动规律, 并进行了稳态和瞬态的流场研究。模拟结果表明, 水力碎浆机内转子顶部弯叶内侧的浆料可达到最大速度 48.06 m/s, 并且沿径向逐渐向外衰减至接近于 0; 由于转子的高速旋转, 其前后分别形成了高压区和低压区, 最大工作压力为  $3.06 \times 10^5$  Pa; 浆液整体呈现离心运动, 压力由中心向壁面递增, 中心处转子周边由于流动形成极大负压, 带动中心浆料向下运动, 而壁面处压力最大, 达 0.125 MPa; 稳态计算下, 水力碎浆机能够实现良好混合, 混合后浆料固相体积分数为 5.72%~5.81%; 转子下方的狭缝区域为盲区, 此处固定相体积分数达最大值 5.81%, 因此, 可适当提高转子的高度以改进水力碎浆机的性能; 瞬态计算下, 8 min 碎浆过程即可达到所需的混合效果。另外, 总结了酒糟-废水混合流动规律, 即来自顶部中心的酒糟主要是在重力作用下开始下降, 随后在靠近水力碎浆机的区域被转子旋转带入左侧或右侧的漩涡区, 从而与浆液良好地混合; 而来自顶部侧边的酒糟在重力作用下下降时, 更快地参与了左右两侧的大漩涡运动。研究结果对于优化酒糟-废水制浆运行参数具有重要意义。

**关键词:** 厌氧发酵; 酒糟分离; 两相流动; 水力碎浆机; 数值模拟

中图分类号: X505

文献标识码: A

文章编号: 2097-4183(2024)06-0105-07

## Simulation of mixed flow characteristics of distiller's grains-wastewater for anaerobic fermentation

YAN Beibei<sup>1</sup>, LIU Xiaoyun<sup>1</sup>, ZHOU Shengquan<sup>1\*</sup>, CHEN Guanyi<sup>2</sup>,  
ZHANG Ziqiang<sup>3</sup>, ZHANG Yonggang<sup>3</sup>

(1. School of Environmental Science and Engineering, Tianjin University, Tianjin 300072, China; 2. School of Mechanical Engineering, Tianjin University of Commerce, Tianjin 300134, China; 3. CECEP Green Carbon Environment Protection, Beijing 100082, China)

**Abstract:** Anaerobic fermentation of distiller's grains (DG) is an effective method to treat DG. The DG separation technology, based on a hydraulic pulper, simplifies equipment and reduces energy consumption while ensuring the separation of rice husks and fermented organic matter. ANSYS Fluent, a widely used computational fluid dynamics (CFD) software, was used to simulate the two-phase flow of DG wastewater in the hydraulic pulper. The study focused on the mixed flow characteristics of rice

收稿日期: 2024-01-03

修回日期: 2024-02-29

接受日期: 2024-03-06

DOI: 10.20078/j.eep.20240306

基金项目: 国家重点研发计划资助项目(2023YFC3905801); 天津大学-中节能绿碳环保有限公司校企合作项目(2021GKF-0105)

作者简介: 颜蓓蓓(1981—), 女, 广西柳州人, 教授, 主要研究方向为生物质固废资源化利用及其污染物控制。E-mail: yanbeibei@tju.edu.cn

通讯作者: 周生权(1995—), 男, 重庆开州人, 助理研究员, 主要研究方向为生物质热解气化技术及其污染物控制。

E-mail: zhoushengquan@tju.edu.cn

husk, organic matter, and wastewater, investigating the velocity field, pressure field, composition field, flow lines, as well as the steady-state and transient flow fields. The simulation results showed that the slurry inside the curved blade at the top of the rotor reached a maximum velocity of 48.06 m/s and gradually decreased to zero along the radial direction. Due to the rotor's high-speed rotation, a high-pressure zone and a low-pressure zone were formed on each side of the rotor, with a maximum working pressure of 0.306 MPa. The slurry exhibited centrifugal movement, with the pressure increasing radially from the center towards the wall. The flow around the center formed a significant negative pressure, driving the central slurry downward. The highest pressure was at the wall, reaching 0.125 MPa. A region of low mixing efficiency was observed below the rotor, with the maximum solid concentration reaching 5.81%. Therefore, adjusting the rotor's height in the hydraulic pulper could be beneficial. During transient calculations, the desired mixing effect was achieved within an 8-minute crushing process. The mixed flow process of DG and wastewater can be summarized as follows: DG from the top center fell under the action of gravity and was then rotated by the rotor near the water pulper into the left or right vortex area, resulting in effective mixing with the slurry. DG from the top side quickly joined the swirling motion on both sides as they descended due to gravity. The results are important for optimizing the operating parameter.

**Keywords:** Anaerobic fermentation; Distiller's grains separation; Two-phase flow; Hydraulic pulper; Numerical simulation

## 0 引言

酒糟是酿酒行业的主要副产物。根据国家统计局数据, 2022 年白酒(折 65 度, 商品量)产量为 671.2 万千升, 对应白酒糟产量为 1 806.5 万 t<sup>[1]</sup>。酒糟作为一种有机固废, 露天堆放不仅耗费大量人力物力、占用土地资源, 且由于其酸度高、易腐烂霉变的特性, 严重污染了周边环境和水质, 成为白酒企业可持续发展的一大障碍。然而从资源化的角度分析, 酒糟厌氧发酵产生的沼气可作为能源, 不仅可以解决酒糟的环境污染问题, 还可以实现能源的二次转换, 同时经发酵后产生的沼液、沼渣还可用作农田肥料还田利用<sup>[2]</sup>。

酒糟厌氧发酵是当前处理酒糟的有效手段。然而由于酒糟组分中存在约 50% 的稻壳成分(干基)<sup>[3]</sup>, 在发酵过程中无法被微生物降解, 增加了发酵罐内沉积与浮渣板结的风险, 也加大了后端固液分离系统的运行负担, 严重影响发酵的稳定运行。为了解决该问题, 学者们提出了厌氧发酵和其他技术协同使用的解决方案<sup>[4-5]</sup>, 也提出了水洗分离法<sup>[6]</sup>、气流分级法<sup>[7]</sup>、烘干振动筛分法<sup>[8]</sup>等高效的稻壳分离方法。之前的研究提到一种基于水洗分离原理的酒糟分离技术<sup>[3, 9]</sup>, 包含水力洗浆、圆筒筛分、螺旋压榨 3 个步骤, 即先采用水力碎浆机混合浆液, 再单独分离稻壳和有机质。相较上

述方法, 基于水法分离原理的酒糟分离技术设备简化、能耗低, 具有良好的应用潜力, 但该方法中水力碎浆机内的多相混合流场复杂, 需进一步探究其流动规律以实现浆料的均质化混合。

计算流体力学(CFD)作为常用的模拟手段, 能够实现复杂流场参数的可视化呈现, 如速度场、压力场、组分场等<sup>[9]</sup>。由于水力碎浆机是造纸制浆工业常用的碎浆设备, 已有的 CFD 研究往往采用纸浆等含单一固相的浆液为原料<sup>[10-12]</sup>, 针对水力碎浆机内含双固相组分的稻壳、有机质和废水的混合流动规律, 目前仍缺乏可靠、合理的流动特性模拟研究。因此, 本文基于酒糟的原料特性和水力碎浆机的设备条件, 采用 ANSYS Fluent 软件对水力碎浆机内酒糟-废水两相流动中的速度、压力、固相体积分数等分布规律进行 CFD 模拟。这对探究碎浆机的流体力学性能和优化酒糟-废水制浆运行参数具有重要指导意义。

## 1 数值模拟方法

### 1.1 酒糟-废水混合物的原料特性

本文模拟的原料参考某酒厂的白酒糟, 含水率 58.85%, 其干基稻壳含量约为 50.31%, 剩余干基组分为粮食残渣(有机质)。稻壳分离工艺主要根据水洗筛分的原理, 选择沼液或洗浆废水(由高浓度酿酒废水与自来水配置)与酒糟混合搅拌制

得酒糟浆液。这种做法不仅可以实现废弃物资源化利用,还能有效提升后端厌氧发酵的效率<sup>[13]</sup>。之前的研究表明<sup>[3]</sup>,采用含固率 8% 的酒糟浆液,在 COD 500 mg/L 以下的洗浆废水搅拌 15 min,即可实现后续 89.1% 的有机质分离率,且碳富集率最高<sup>[14]</sup>。

酒糟-废水混合浆料是固态纤维与水组成的均匀混合物,可视为固-液两相流体,属于非牛顿流体,具有特有的流变学特性。由于酒糟中固相组分粮渣、稻壳的黏度及密度差异大,在模拟时有必要将其分开处理,详细参数见表 1。

表 1 材料属性参数

Table 1 Parameters of material properties

| 组成     | 成分  | 质量含量<br>(干基)/% | 密度/<br>(kg·m <sup>-3</sup> ) | 黏度/<br>(kg·(m·s) <sup>-1</sup> ) |
|--------|-----|----------------|------------------------------|----------------------------------|
| 液相(废水) | 常温水 | —              | 998.2                        | 0.001 003                        |
| 固相(酒糟) | 稻壳  | 50.31          | 600.0                        | 0.300 000                        |
|        | 粮渣  | 49.69          | 1 200.0                      | 0.110 000                        |

## 1.2 几何模型和网格划分

### 1.2.1 几何模型建立

水力碎浆机属于旋转式流体机械,其主要结构是转子和槽体。几何模型如图 1 所示。本文的几何模型是基于酒糟废水分离发酵工程项目中使用的水力碎浆机建立,采用该模型具备良好的工程实践意义。槽体选择上,目前主流的槽体结构以 O 型和 D 型为主。O 型槽体制造成本低、适用性广泛、有效容积大;D 型槽体可增大浆料与槽体的碰撞次数,提高碎浆效率,但振动大、能耗大、对转子损伤大。综合考虑,本文选择采用传统的 O 型槽体。

本文采用的转子结构类似于 P.S 节能型转子,由 6 片用于碎解浆料的翼状外伸叶片及 6 片用于循环浆料的弯叶叶片组成,这种节能型转子设计相较于伏克斯转子将节能近 30%,具有良好的使用效益。

设定转子为旋转零件,结构如图 2 所示,其他部件保持静止。利用 Solid Works 三维建模功能,创建螺旋转子及水力碎浆机的整体模型,并运行布尔运算减,得到水力碎浆机流道模型。体积抽取后的流道模型为流体计算域,如图 3 所示。

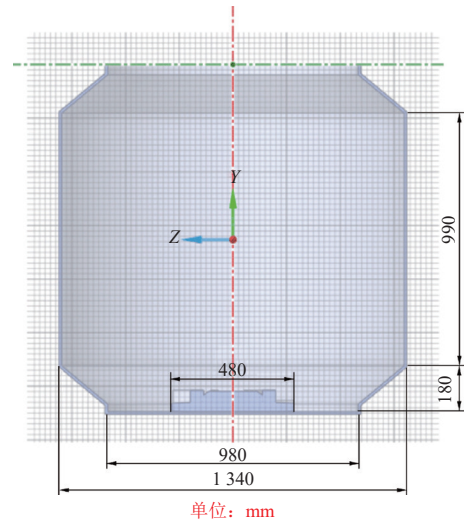


图 1 水力碎浆机几何模型

Fig. 1 Geometric model of hydraulic pulper

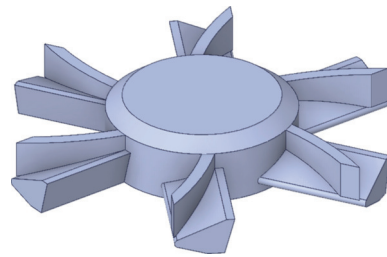


图 2 水力碎浆机转子(刀盘)形状

Fig. 2 Rotor (cutter head) shape of hydraulic pulper

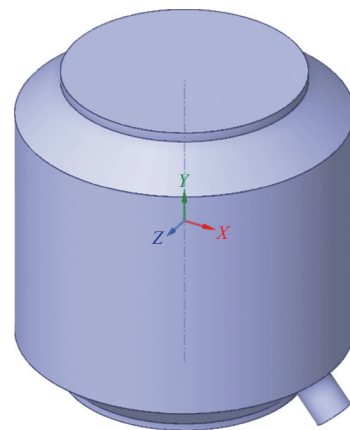


图 3 流体计算域

Fig. 3 Fluid computing domain

酒糟-废水在水力碎浆机内的搅拌为间歇性,即一段时间放料、一段时间搅拌、一段时间放浆,因此可以采用图 4 的简化结构,将计算域自上到下分为空气、酒糟、废水 3 个子区域,单独模拟搅拌过程,以满足酒糟和废水的特征初始化。其中,为实现 8% 的浆料浓度,取酒糟层高度为 5 cm,则废水层高度为圆柱区以上 46 cm。

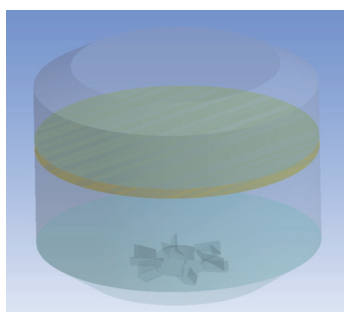


图4 模型简化与子区域划分

Fig. 4 Model simplification and subregion division

1.2.2 网格划分与质量检查

使用 Fluid Flow 软件完成流道模型创建、网格划分及边界条件设置, 建立结构化与非结构化网格, 如图 5 所示。根据曲率和临近性对转子区域周围的网格进行加密。使用 Mesh 软件检测网格质量, 得到旋转域与静止域中参数 Element quality 均高于 0.7, Skewness 均低于 0.3, 能够达到计算要求。

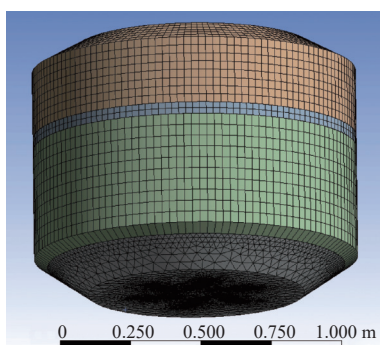


图5 划分的结构化网格与非结构化网格

Fig. 5 Divided structured grid and unstructured grid

为保证网格数量对结果不产生影响, 本文采用 85 万、106 万和 144 万数量的网格分别进行计算, 以 (0, 0.65, 0) 处的固相体积分数为目标参数, 三者计算结果的数量和趋势均一致 (表 2), 因此网格独立性得到验证。故后文采用 85 万数量的网格进行计算, 即如图 5 所示。

表 2 网格独立性验证

Table 2 Verification of grid independence

| 组别  | 网格数量/个    | 稻壳体积分数/% | 粮渣体积分数/% |
|-----|-----------|----------|----------|
| 网格1 | 857 861   | 2.63     | 2.84     |
| 网格2 | 1 068 695 | 2.69     | 2.88     |
| 网格3 | 1 446 692 | 2.62     | 2.81     |

1.3 模型参数和边界条件设置

酒糟悬浮液是不可压缩的非牛顿型流体, 本文依次选择瞬态/稳态进行求解。采用工业中广

泛应用的 RNG  $k-\epsilon$  湍流模型求解碎浆机湍流问题, 采用标准壁面函数对近壁面进行处理<sup>[15]</sup>, 多相流设置为 Mixture 模型, Y 轴负方向考虑重力影响 ( $9.81 \text{ m/s}^2$ )。通过多次模拟试算确定合适的欠松弛因子, 以节约计算时间。水力碎浆机固液两相流体的材料属性参数见表 1。液相的废水作为主要的流体, 稻壳和粮渣作为固相的拟流体, 其初始体积分数设为 8%。

采用单参考系模型(SRF), 设定转子区域流场转速与转子转速相同。螺旋叶片面等壁面均设置为与转子相对静止, 槽体结构区域壁面设置为绝对静止, 流体区域附加四极电机的额定转速为 1 450 r/min。

之后进行局部初始化。考虑刚加入酒糟时, 绝大部分酒糟漂浮在料筒上部分, 故将初始酒糟体积分数 50% 全部设定在酒糟区域, 其中粮渣 25%, 稻壳 25%, 其他区域酒糟体积分数为 0, 设定后的 YOZ 平面粮渣和稻壳初始体积分数如图 6 所示。

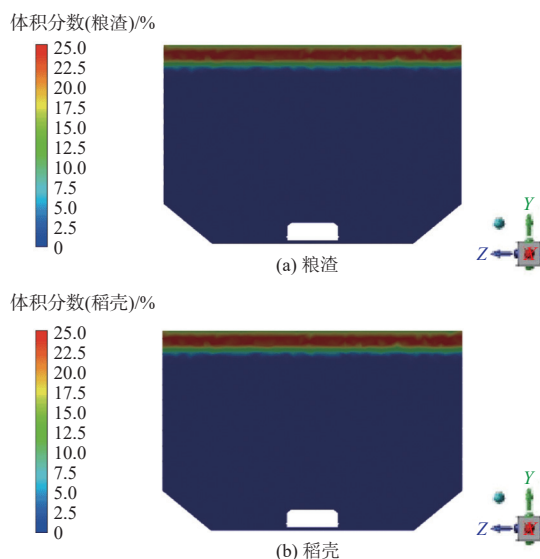


图6 酒糟-废水的特征初始化——粮渣、稻壳的体积分数  
Fig. 6 Characterization initialization of distiller's grains and wastewater: Volume fraction of grain residue and rice husk

2 模拟结果与讨论

2.1 稳态计算

稳态计算的结果体现了水力碎浆机内部流体的最终混合状态, 可为碎浆机运行参数提供支持。

2.1.1 速度场分布

速度场的分布能够显示模拟方法的准确性, 便于判断模拟是否符合物理事实。图 7 显示了转

子在中截面的速度分布,可以看出,转子弯叶内侧的浆料流速最大,达到了 48.06 m/s,这是由转子高速旋转及中心流体向下挤压流动共同作用形成的。转子旋转域内的浆料流速较大,该处流体能够实现良好的挤压碎解,其中叶片顶部流速在 33.64~38.45 m/s 的范围内,这与转子 1 450 r/min(36.44 m/s)的转速相一致。此外,速度沿着径向逐渐向外衰减,到达壁面的时候速度接近于 0,这种趋势与静止壁面的宏观趋势一致。这也说明流体经转子泵送后与壁面发生了碰撞,流速在壁面处先降低为 0,并随流体向上流动而逐渐增加。YOZ 平面的速度分布与后文所示的云图分布一致,可见槽体上下部分湍流差异较大<sup>[12]</sup>。

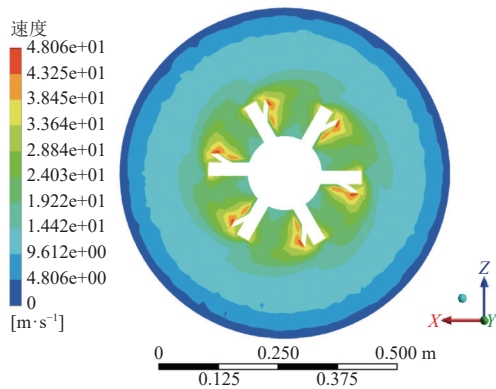


图 7 转子中截面的速度分布  
Fig. 7 Velocity distribution of the rotor in the middle section

### 2.1.2 压力场分布

图 8 展示了转子中截面的压力分布,可以看出叶片的前后分别形成了高压区和低压区,这是转子的高转速形成的自然结果。从数值上也可以分析出,转子工作的最大压力为  $3.06 \times 10^5$  Pa,该参数为转子的机械强度设计提供参考。

图 9 展示了转子在 YOZ 平面的压力分布,可以看出,在转子的高转速下,浆液整体呈现离心运动,壁面处由于受到浆料的碰撞挤压,产生径向最大压力  $1.25 \times 10^5$  Pa,并且向中心轴线方向压力逐渐降低。中心轴线上,浆料压力自上而下逐渐降低。因此转子上方的浆料会受到下方负压的吸力向下运动,再由转子高速离心甩出,完成“C 型”循环。

### 2.1.3 组分场分布

酒糟的体积分数分布可直接体现计算结果和浆液是否达到目标需求。从图 10 可以看出,稻壳体积分数整体较为均匀,只在 2.858%~2.903% 小范围内变化。因此可以认为,在稳态计算下,该水

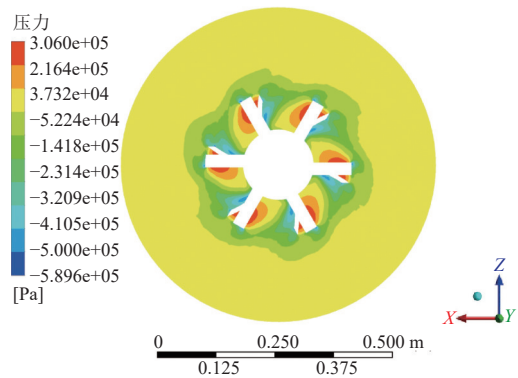


图 8 转子中截面的压力分布  
Fig. 8 Pressure distribution of the rotor in the middle section

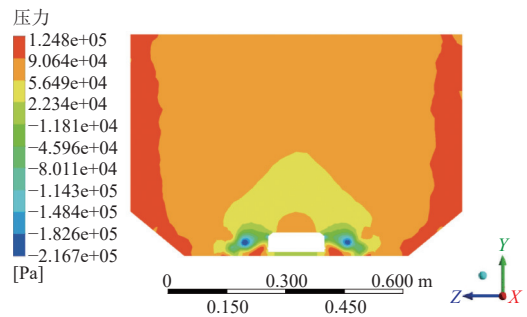


图 9 YOZ 平面的压力分布  
Fig. 9 Pressure distribution in the YOZ plane

力碎浆机的配置和设计能够达到较好的浆液混合效果。对比图 10 和图 11,可见粮渣和稻壳的体积分数分布一致,这说明水力碎浆机对稻壳和浆液的混合达到了较好的效果,整体浆料的固相体积分数为 5.72%~5.81%。

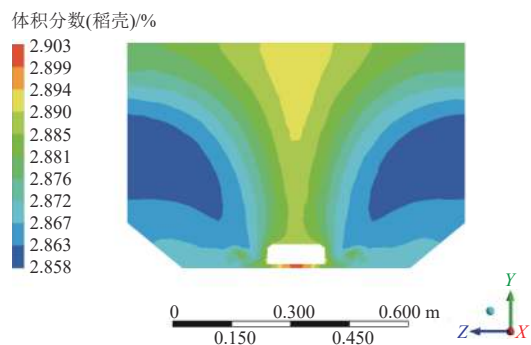


图 10 稻壳在 YOZ 平面的体积分数分布  
Fig. 10 Volume fraction distribution of rice husk in YOZ plane

在体积分数分布上,转子底部的体积分数偏高,这是由于转子下部为平面,该区为转子的盲点,下部的浆料较难被直接带动旋转混合。在转子上部,整体呈现中心轴线体积分数高,沿径向体积分数呈逐渐降低的趋势。这个趋势在后续的痕迹

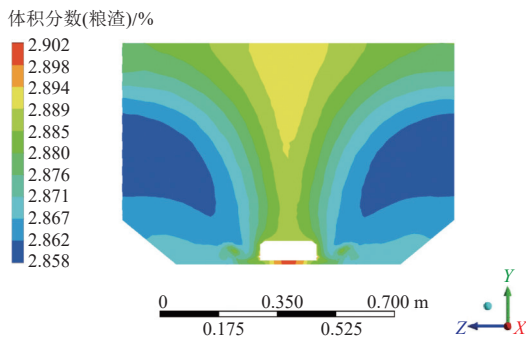


图 11 粮渣在 YOZ 平面的体积分数分布

Fig. 11 Volume fraction distribution of grain residue in YOZ plane

线图分析可以得到进一步解释,也有利于后续对转子的形态、位置设计提供重要参考。同时可以看出,在水力碎浆机的下侧边进行放浆是最佳选择,因为该处体积分数恰好位于总区间的中部,即稳态体积分数的平均值。

此外,综合图 7、图 10、图 11 可以看出浆料混合程度与流场速度无关。尽管接近壁面处流速接近于 0,但稻壳和粮渣的体积分数均与槽体内其他位置差异不大,槽内体积分数差异仅为 0.03%,说明壁面处的浆料也必将稻壳和粮渣混合均匀,不会影响浆料的均质化程度。

#### 2.1.4 流场分布

进一步分析了酒槽在水力碎浆机内部的运动规律。图 12 为稻壳的迹线分布。高速运转的水力碎浆机包含 2 种流场:转子卷吸引起的轴向涡流以及转子圆周旋转形成的水平环流。涡流和环流使槽壁周围的固体纤维摩擦加强,从而实现浆料碎解,其中涡流起到了主要的水力碎解作用<sup>[16]</sup>。

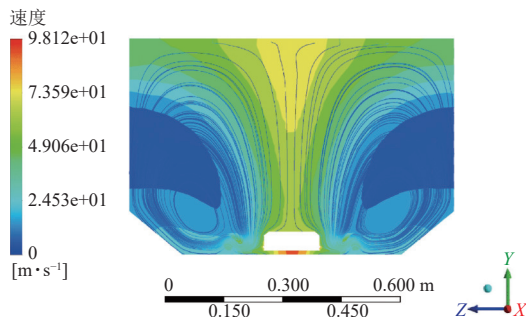


图 12 酒槽的迹线分布

Fig. 12 Trace distribution of distiller's grains

从图中可以看出,来自 Y 轴顶部的酒槽呈现典型的轴向流动模式,即在重力作用下开始下降,随后在靠近水力碎浆机中心轴线的区域被转子旋转带入左侧或右侧的漩涡区,从而与浆液进行良

好地混合;来自顶部且靠近壁面的酒槽在重力作用下下降时,很快参与了左右两侧的大漩涡运动。正是这样的迹线分布和酒槽运动轨迹,产生了如图 10~12 所示的体积分数分布和速度分布。

#### 2.2 瞬态计算

瞬态计算有利于判断不同时间浆料的混合状态。将时间步长设定为 0.5 s,步数设定为 1 200 步,即计算 10 min 的搅拌过程。研究结果表明,8 min 时稻壳和粮渣的体积分数分布已经趋近于稳态计算结果。此时,固相组分体积分数的相对极差为 1.56%,说明稳态条件下能够实现较为均匀的放浆。因此可得出结论,在该工况下,8 min 的搅拌即可达到所需的混合效果。

### 3 结 论

本研究对水力碎浆机内酒槽-废水的流动特性展开 CFD 模拟,采用酒槽-废水分离处理项目中使用的水力碎浆机为原型设计几何模型,包含 O 型槽体和 6 叶 P.S 节能型转子结构,转子转速为四极电机额定转速 1 450 r/min。针对酒槽-废水的独特物理特性,采用了流体域分区、多相流设置、单参考系模型、特征初始化等方法,计算了流动过程的速度、压力、固体体积分数、迹线分布等参数,从而分析了酒槽-废水混合与流动过程规律,主要结论如下。

(1) 转子的顶部浆料速度最大,并且浆料速度沿着径向逐渐衰减,到达壁面的时候速度接近于 0。

(2) 叶片的前后分别形成了高压区和低压区,这是转子的高转速形成的自然结果。浆液整体呈现离心运动,壁面的压力最大,并且沿着径向到中心轴线压力逐渐降低。

(3) 稳态计算下水力碎浆机对于稻壳和浆液的混合达到了较好的效果。整体浆料的固相体积分数为 5.72%~5.81%。转子下方的狭缝区域为盲区,固定相体积分数最大,水力碎浆机可以适当提高转子的高度进行改进。

(4) 酒槽-废水混合流动规律:来自顶部中心的酒槽主要是在重力作用下开始下降,随后在靠近水力碎浆机中心轴线的区域被转子旋转带入左侧或右侧的漩涡区,从而与浆液进行良好地混合;来自顶部侧边的酒槽在重力作用下下降,更快地参与了左右两侧的大漩涡运动。

(5) 瞬态计算结果表明,在设计工况下,8 min 的碎浆过程即可达到所需的混合效果。

参考文献 (References) :

- [1] 李芳香, 张稳, 郁建平, 等. 茅台酱香型酒糟基本成分的测定与分析 [J]. *贵州农业科学*, 2016, 44(9): 114-116.  
LI Fangxiang, ZHANG Wen, YU Jianping, et al. Determination and analysis of basic components of vinasse with Moutai-flavor type[J]. *Guizhou Agricultural Sciences*, 2016, 44(9): 114-116.
- [2] 王志刚, 韩雪, 徐少奇, 等. 基于 Meta 分析的沼液施用对作物-土壤系统效应的研究 [J]. *中国沼气*, 2023, 41(4): 3-10.  
WANG Zhigang, HAN Xue, XU Shaoqi, et al. Study on the crop yield and soil fertility under the biogas slurry application: A Meta-analysis[J]. *China Biogas*, 2023, 41(4): 3-10.
- [3] 张永刚, 张自强, 杨琦, 等. 白酒糟稻壳分离及产沼气性能研究 [J]. *中国沼气*, 2023, 41(1): 88-92.  
ZHANG Yonggang, ZHANG Ziqiang, YANG Qi, et al. Study on the separation of rice husks from white distiller's grains and the performance of biogas production[J]. *China Biogas*, 2023, 41(1): 88-92.
- [4] 张笑颜, 王智, 李志宇, 等. 酒糟厌氧发酵-气化耦合制备燃气环境影响评价 [J]. *环境工程*, 2024, 42(1): 63-71.  
ZHANG Xiaoyan, WANG Zhi, LI Zhiyu, et al. Environmental impact assessment of distiller's grains fuel gas production by anaerobic digestion coupled with gasification[J]. *Environmental Engineering*, 2024, 42(1): 63-71.
- [5] 李红. 酒糟综合利用技术研究进展 [J]. *中国资源综合利用*, 2016, 34(12): 36-39.  
LI Hong. Research progress of comprehensive utilization technique of fermented grains[J]. *China Resources Comprehensive Utilization*, 2016, 34(12): 36-39.
- [6] AO Tianjie, LUO Yiping, CHEN Yichao, et al. Towards zero waste: A valorization route of washing separation and liquid hot water consecutive pretreatment to achieve solid vinasse based biorefinery[J]. *Journal of Cleaner Production*, 2020, 248: 119253.
- [7] 田丰果, 苏柏若. 固态酒糟气流分离谷壳对照试验研究 [J]. *贵州农学院学报*, 1993(1): 93-97.  
TIAN Fengguo, SU Boruo. Compare experiment and research on pneumatic separation of husks in solidstate distillers grain[J]. *Journal of Mountain Agriculture and Biology*, 1993(1): 93-97.
- [8] 杨志波. 酱香型白酒糟资源化综合利用的研究 [D]. 贵阳: 贵州大学, 2016: 7.  
YANG Zhibo. Maotai-flavor liquor vinasse resource comprehensiveutilization research[D]. Guiyang: Guizhou University, 2016: 7.
- [9] 蔡鹏涛, 陈彤, 张光学, 等. 垃圾焚烧炉协同焚烧工业固废的数值模拟研究 [J]. *能源环境保护*, 2023, 37(6): 119-128.  
CAI Pengtao, CHEN Tong, ZHANG Guangxue, et al. Numerical simulation study on co-incineration of industrial solid waste in a municipal solid waste incinerator[J]. *Energy Environmental Protection*, 2023, 37(6): 119-128.
- [10] 朱胜远, 魏建军, 卫灵君, 等. 基于 CFD 技术的立式水力碎浆机内流特性分析 [J]. *包装工程*, 2023, 44(15): 122-130.  
ZHU Shengyuan, WEI Jianjun, WEI Lingjun, et al. Internal flow characteristics of vertical hydraulic pulpers based on CFD technology[J]. *Packaging Engineering*, 2023, 44(15): 122-130.
- [11] 康宇轩. 水力碎浆机的固液两相流场数值计算及碎浆效率影响研究 [D]. 武汉: 华中科技大学, 2019: 10-26.  
KANG Yuxuan. Study on numerical calculation of solid-liquid two-phase flow field of hydraulic pulper and influence of pulping efficiency[D]. Wuhan: Huazhong University of Science and Technology, 2019: 10-26.
- [12] 窦靖, 张放, 沙九龙, 等. 立式水力碎浆机内部浆料流场数值模拟及其新型槽体结构的研究(一)[J]. *中国造纸学报*, 2016, 31(2): 34-42.  
DOU Jing, ZHANG Fang, SHA Jiulong, et al. Numerical simulation of fiber slurry flow field inside the vertical hydraulic pulper and research on new type of its tank structure(1) [J]. *Transactions of China Pulp and Paper*, 2016, 31(2): 34-42.
- [13] 高培露, 史大林, 刘晨, 等. 有机废弃物厌氧发酵沼液脱氮技术研究进展 [J]. *现代化工*, 2024, 44(1): 48-53.  
GAO Peilu, SHI Dalin, LIU Chen, et al. Research progress on denitrification technology of biogas slurry from anaerobic fermentation of organic waste[J]. *Modern Chemical Industry*, 2024, 44(1): 48-53.
- [14] 朱小超, 张永刚, 张自强, 等. 水洗预处理对白酒糟燃料性质及燃烧特性影响 [J]. *中国电机工程学报*, 2022, 42(20): 7554-7563.  
ZHU Xiaochao, ZHANG Yonggang, ZHANG Ziqiang, et al. Effects of water-washing pretreatment on fuel properties and combustion characteristics of distilled spirit lees[J]. *Proceedings of the CSEE*, 2022, 42(20): 7554-7563.
- [15] 刘庆军. 高浓度 D 型水力碎浆机的流场分析及优化研究 [D]. 济南: 济南大学, 2020: 17.  
LIU Qingjun. Flow field analysis and optimization of high concentration D-type hydraulic pulper[D]. Jinan: University of Jinan, 2020: 17.
- [16] 樊磊嘉, 徐国华, 李瑞瑞, 等. 节能水力碎浆机改进型转子 [J]. *轻工机械*, 2018, 36(2): 88-90+96.  
FAN Leijia, XU Guohua, LI Ruirui, et al. Improved energy-saving hydropulper's rotor[J]. *Light Industry Machinery*, 2018, 36(2): 88-90+96.