



移动扫码阅读

陈海文,肖旭,黄加昀. 炼铁厂烧结机 SCR 脱硝系统烟道优化设计[J]. 能源环境保护, 2021, 35(2): 69-74.
CHEN Haiwen, XIAO Xu, HUANG Jiayun. Optimization design of the flue of SCR denitrification systems for the sintering machine in ironworks[J]. Energy Environmental Protection, 2021, 35(2): 69-74.

炼铁厂烧结机 SCR 脱硝系统烟道优化设计

陈海文, 肖旭*, 黄加昀

(武汉龙净环保科技有限公司, 湖北 武汉 430205)

摘要:针对炼铁厂烧结机 SCR 脱硝系统烟气温度高、烟道截面尺寸大等特点,分析了脱硝烟道结构设计方法,优化了弯头、变径管等异形件设计。分析认为:对于小截面脱硝烟道异形件设计,以加固肋计算的中心间距为加固肋间距的最大值可合理布置加固肋数量并节省材料;采用桁架式内撑结构可增大烟气流通的截面空间并增强支撑稳定性;对于负压较强的烟道,需安装导流板均匀气流,加固肋及内撑杆沿着导流板的轨迹布置较为美观;对于截面尺寸较大的烟道,需结合横向加固肋与纵向加固肋进行优化并降低加固肋规格。

关键词:SCR; 脱硝烟道; 异形件; 结构; 大气污染治理

中图分类号: X701

文献标识码: A

文章编号: 1006-8759(2021)02-0069-06

Optimization design of the flue of SCR denitrification systems for the sintering machine in ironworks

CHEN Haiwen, XIAO Xu*, HUANG Jiayun

(Wuhan LongKing Environmental Protection Technology Co., Ltd., Wuhan 430205, China)

Abstract: The SCR denitration system of sintering machines in ironworks has the characteristics of high flue gas temperature and large flue section size. The structural design method of denitration flue was analyzed. The design of irregular parts such as elbows and stepped pipelines was optimized. The analysis shows that, for the design of irregular parts in denitration flue with small section area, when the center distance calculated by reinforcement ribs was taken as the maximum distance, the reinforcement ribs will be arranged reasonably and the material can be saved. The truss-type inner support structure can increase the section area of flue gas flow and enhance the support stability. For the flue with strong negative pressure, it is necessary to install a deflector to distribute the air flow evenly. From the aesthetic point of view, the reinforcement ribs and inner strut are suggested to be arranged along the track of the deflector. For the flue with large section area, the transverse reinforcement ribs and longitudinal reinforcement ribs should be combined and the reinforcement rib specification should be reduced.

Key Words: SCR; Denitration flue; Special-shaped parts; Structure; Air pollution control

0 引言

近年来,我国经济发展迅速,工业化发展对生态环境造成了严重的污染,大气中氮氧化物的污染日益严重。随着我国“十二五”发展规划和新的《火电厂大气污染排放标准》的实施,国家对氮氧

化物排放浓度有了严格的要求,为满足氮氧化物排放标准,烟气脱硝已成为火电及钢铁等行业必不可少的措施^[1-4]。在烟气脱硝技术中,选择性催化还原法(SCR)脱硝技术是目前国内使用较为广泛的技术,该技术对氮氧化物去除率较高^[5-6]。

由于 SCR 脱硝技术对空间有严格要求,脱硝

收稿日期:2020-11-27;责任编辑:蒋雯婷

第一作者简介:陈海文(1997-),女,湖北武汉人,本科,初级工程师,主要研究方向为工业废气污染治理。E-mail:2633083817@qq.com

通讯作者简介:肖旭(1991-),男,湖北武汉人,本科,初级工程师,主要研究方向为工业废气污染治理。E-mail:xiaoxu8375@163.com

烟道的设计既要满足烟气脱硝效率,同时也要尽可能节省空间^[7-10]。脱硝烟道的截面尺寸较大,涉及较多异形件的设计,其设计思路及加固形式与电力设计院有很大差别,现结合已经投运良好的工程实例对脱硝烟道的各结构进行分析探讨,提出一种合理的脱硝烟道设计思路。

1 SCR 脱硝技术工艺流程

1.1 工艺路线

河北某炼铁厂配备 1 台 180 m² 的烧结机,为满足国家及当地政府环保要求,现需对该烧结机配置一套脱硫脱硝装置,以满足相关排放标准。为保证烧结机烟气中主要污染物烟(粉)尘、SO₂、NO_x 等稳定达标排放,拟在烧结段主抽风机出口烟道至原烟囱间增设半干法脱硫+SCR 烟气脱硝装置。冷却段出口新建一钢烟囱。

脱硫脱硝系统采用半干法脱硫工艺+SCR 选

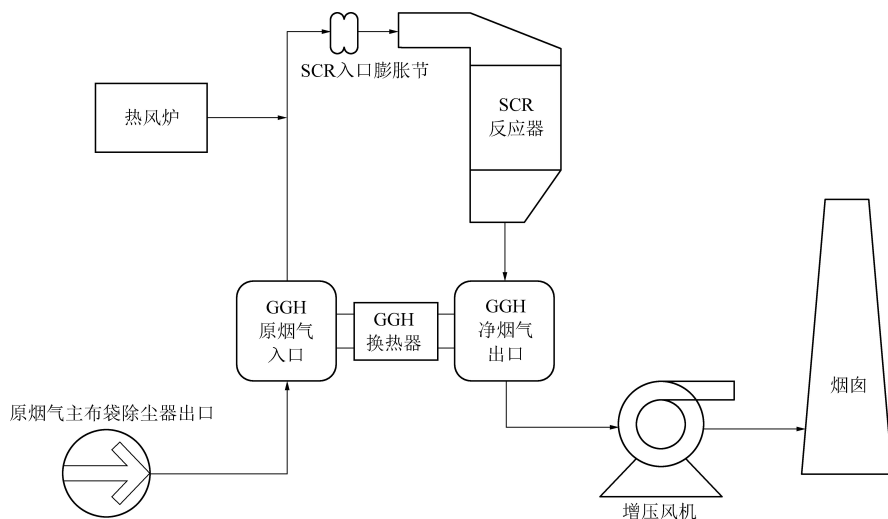


图 1 SCR 脱硝系统工艺流程

Fig.1 Process flow diagram of SCR denitrification system

1.3 烟道选型

根据烟气流速、压力、温度及设计流速等参数,烟道的截面尺寸选型如表 1 所示。

表 1 烟道选型表

Table 1 Flue selection table

烟道零件	烟气流速/(m ³ ·h ⁻¹)	压力/Pa	温度/℃	烟道截面(宽×高)/m		烟气流速/(m·s ⁻¹)
除尘器出口烟道	1 201 542	-4 500	80	4.000	4.80	17.38
GGH 进口烟道	1 204 375	-4 750	80	4.855	11.14	6.19
SCR 入口烟道	1 205 253	-5 725	320	2.800	12.06	9.91
SCR 出口烟道	1 215 236	-7 500	320	5.100	11.14	5.94
GGH 出口烟道	1 217 859	-8 475	105	4.855	11.14	6.25
增压风机进口烟道	1 227 214	-8 550	105	4.855	4.73	14.84

择性催化还原脱硝工艺,脱硫脱硝系统在烧结主抽风机后部接引烟道,将全部烧结机烟气进入脱硫脱硝系统进行净化处理,净烟气经引风机抽引,返回新建烟囱排放。脱硫工艺为脱硫工艺(半干法),脱硝工艺为 SCR 选择性催化还原工艺。脱硫脱硝系统烟气处理量为 120×10⁴ m³/h(工况),SO₂排放浓度可达到小于 20 mg/Nm³的要求,烟粉尘排放浓度小于 5 mg/Nm³,NO_x排放浓度可达到小于 30 mg/Nm³的要求。

1.2 烟气系统

从布袋除尘器出口的烟气,经 GGH 与脱硝后热烟气换热,再通过燃烧器将烟气温度升至 300~350 ℃,进入 SCR 反应器。在催化剂的作用下,氨气与氮氧化物反应,从而去除氮氧化物。脱硝后的烟气经 GGH 与脱硝后的烟气换热,烟气经增压风机后排至烟囱,工艺流程详见图 1。

2 SCR 脱硝烟道选型设计

2.1 除尘器出口烟道

从布袋除尘器出口烟气流向 GGH, 会经过一个较长竖直段烟道和弯头, 对于异形件的加固肋进行设计, 参考相同矩形截面的加固肋进行计算。矩形烟道基本数据: 宽 4 m, 高 4.8 m, 道体板厚 6 mm, 材质 Q235B, 许用应力 125 MPa, 弹性模量 200 kN/mm²; 设计压力: 正压 8 kPa, 负压 5 kPa; 保温容重 100 kg/m³, 保温厚度 100 mm, 外护板厚度 0.5 mm, 保温荷载 0.14 kPa。加固肋表及内撑杆规格的基本计算方法分别见式(1)~式(3):

$$q_F = hF \cdot \rho_F \quad (1)$$

$$W_k = \beta_z \cdot \mu_s \cdot \mu_z \cdot W_0 \quad (2)$$

表 2 加固肋计算表

Table 2 Calculation table of reinforcement ribs

管截面		温度/℃	内压荷载 q_0/kPa	自重荷载 q_1/kPa	保温荷载 q_2/kPa	积灰荷载 q_3/kPa	风载 q_4/kPa	雪载 q_5/kPa	组合荷载 $\Sigma q/\text{kPa}$
高×宽/mm	位置								
4 800×4 000	顶板	100	8.0	-0.74	-0.14	0	-0.39	-0.35	6.39
		100	-5.0	-0.74	-0.14	0	-0.39	-0.35	-6.61
	侧板	100	8.0	0	0	0	0.44	0	8.44
		100	8.0	0	0	0	-0.28	0	7.72
		100	-5.0	0	0	0	-0.44	0	-5.44
		100	-5.0	0	0	0	0.28	0	-4.72
	底板	100	8.0	0.74	0.14	8.00	-0.39	0	16.49
		100	-5.0	0.74	0.14	8.00	-0.39	0	3.49

综合此段烟道负压情况, 加固肋间距选择 1 000 mm, 横向加固肋规格选择 8 号槽钢, 顶板和底板无纵向加固肋, 侧板两道纵向加固肋, 规格为扁钢-80×δ8; 两个方向上内撑杆均布 1 根, 规格为

$$S_k = \mu_r \cdot S_0 \quad (3)$$

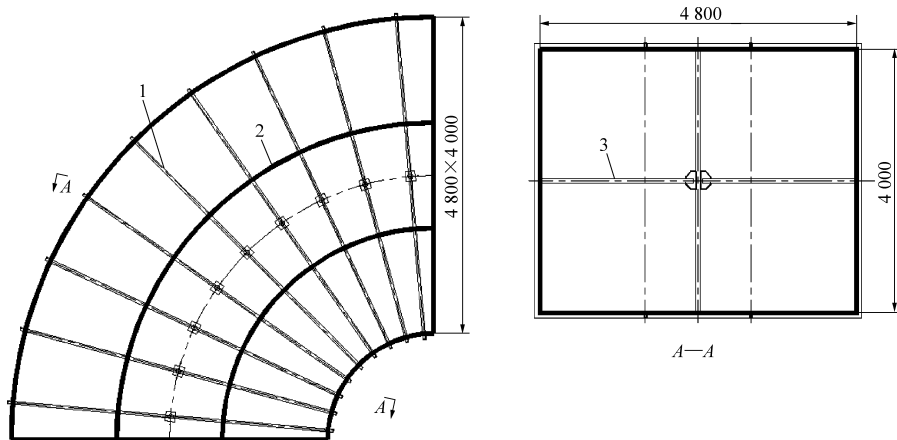
(1)式中: q_F 为积灰荷载,kPa; h_F 为积灰高度,m,高效布袋除尘器中,积灰高度取1/6烟道截面高度,即为0.8m; ρ_F 为积灰密度,kN/m³,干灰取10kN/m³,计算得出积灰荷载为8kPa。

(2)式中: W_k 为风荷载,kPa; β_z 为Z高度处的风振系数,取 $\beta_z = 1.0$; μ_s 为风荷载体型系数,按表取值; μ_z 为风压高度变化系数,查表 μ_z 取1.39; W_0 为基本风压,0.4kN/m²。

(3)式中: S_k 为雪荷载,kPa; μ_r 为积雪分布系数,对矩形管道 μ_r 取1.0; S_0 为基本雪压,0.35kN/m²;计算得出雪荷载为0.35kPa。

经过计算,结果如表2所示。

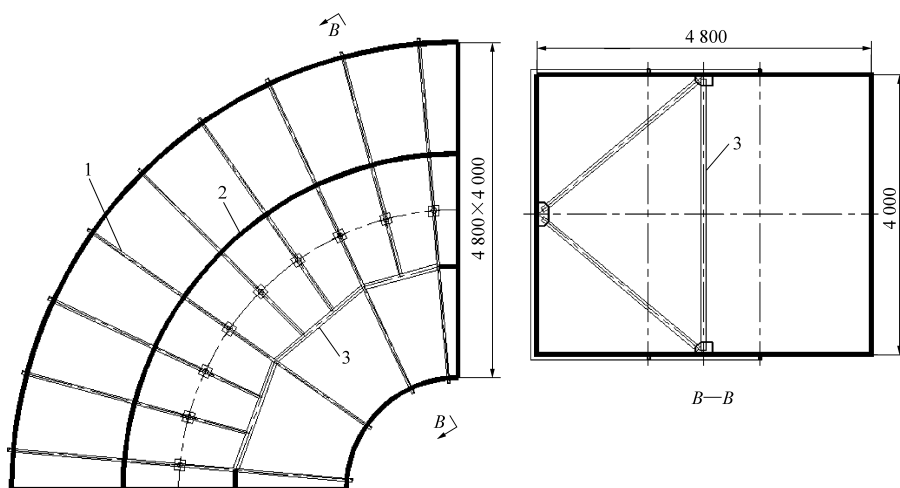
$\Phi 76 \times 4$ 。根据计算结果,就加固肋和内撑杆的常规加设计和优化设计进行分析比较,如图2、图3所示,选择更优化的设计方法,同时满足强度、刚度和振动设计要求。



1—槽钢;2—扁钢;3—内撑杆

图 2 弯头常规设计

Fig.2 Conventional design of elbow



1—槽钢;2—扁钢;3—内撑杆

图3 弯头优化设计

Fig.3 Optimal design of elbow

图2中加固肋分布均匀规则的布置整个弯头,内撑杆采用十字撑形式。图3中弯头靠近内侧的纵向肋采用与横向加固肋相同规格的槽钢,将横向加固肋部分截断,内撑杆采用两种方式,一种是十字撑方式,另一种是纵向桁架式内撑。从技术经济方面分析,在内撑结构上,图3设计相比图2设计不仅节省了弯头内钢管的空间,桁架三角形的空间结构还起到加强固定作用;在加固肋布置方面,优化设计与常规设计相比,节省了材料,具有良好的经济性,其技术经济分析比较详见表3。优化设计和常规设计强度、刚度、振动跨度的差异详见表4。

表3 两种结构技术经济分析

Table 3 Technical and economic analysis of two kinds of Structures

所耗钢材量	常规设计/m	优化设计/m	节省金额/元
槽钢[8	161.3	134.3	499.5
扁钢-80×88	25.2	16.2	225.0
钢管 $\Phi 76 \times 4$	77.4	82.9	-165.0
优化金额/元	/	/	559.5

表4 两种结构强度、刚度、振动跨度分析

Table 4 Analysis of strength, stiffness and vibration span of two kinds of structures

位置	强度跨度/m	刚度跨度/m	振动跨度/m	
常规设计	顶板	81.19	2.81	3.78
	侧板	98.82	2.87	3.78
		107.29	3.01	3.78
	底板	123.03	3.11	3.78
优化设计	顶板	92.33	2.81	3.78
	侧板	103.66	3.06	3.78
		110.53	3.16	3.78
	底板	132.63	3.11	3.78

2.2 GGH 进出口烟道

从布袋除尘器出口的烟气温度较低,通过GGH换热器与脱硝后热烟气换热,再通过燃烧器将烟气升温进入SCR反应器,脱硝后的净烟气通过GGH换热器与脱硫后的烟气换热,烟气经引风机后排至烟囱。由于GGH设备截面尺寸较大,GGH进口烟气需要对其进行导流装置,避免进入SCR反应器的烟气分布不均匀。在没有进行流场模拟的情况下,可根据《火力发电厂烟风煤粉管道设计技术规程》中异形件优化选型进行计算,如图4所示,根据导流板的分布,烟道的纵向加固肋及内撑杆可灵活变通,沿导流板的轨迹布置,分布美观。GGH净烟气出口烟道烟气经过净化,不需要设置导流板,如图5所示,加固肋的计算直接根据相同的矩形烟道截面加固肋计算方法进行计算。

2.3 SCR 入口烟道、SCR 出口烟道

原烟气经过GGH换热器与脱硝后的烟气换热后,通过燃烧器将烟气升温进入SCR反应器进行脱硝反应。SCR入口烟道截面较大,仅设计横向加固肋需要大规格的型钢,不仅增加了重量,而且增加了经济成本。不同于《火力发电厂烟风煤粉管道设计技术规程》中规定,本设计采用网格形式,横向加固肋与纵向加固肋结合,不仅降低了加固肋的规格,也节省了经济成本。由于烟道截面较大,支撑方式采用弹簧组件,两边用槽钢斜撑,不仅能承受更大的作用力,且支撑结构较常规设计更加稳定。

SCR出口烟道与SCR反应器衔接在一起,烟道设计与入口烟道相似。

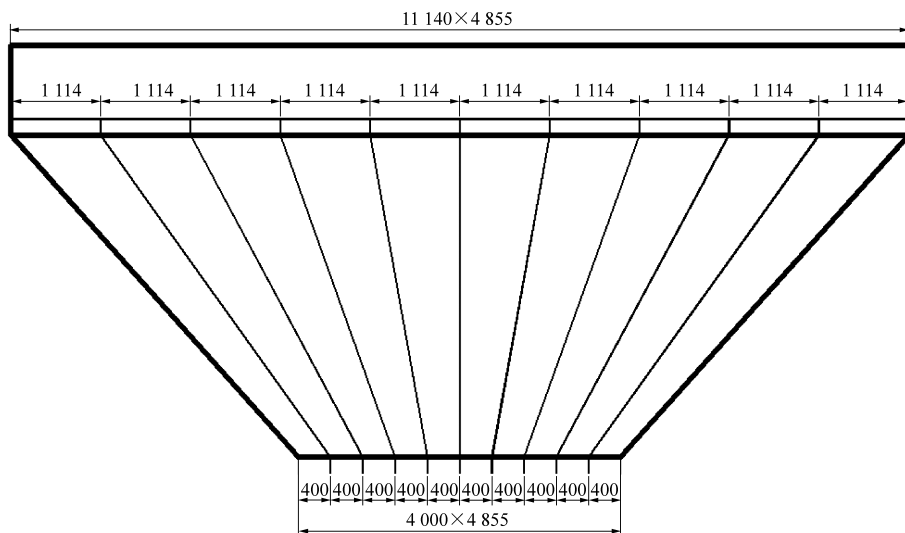


图 4 GGH 进口导流板图

Fig.4 GGH inlet deflector diagram

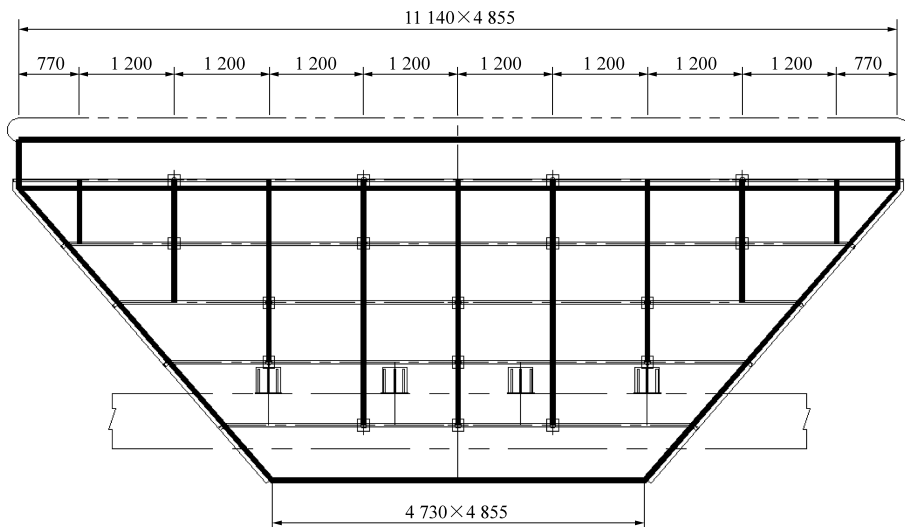


图 5 GGH 出口烟道图

Fig.5 GGH outlet flue diagram

2.4 增压风机进出口烟道

从 GGH 出口的净烟气通过增压风机排向烟窗。增压风机入口是负压最强的地方,因此增压风机入口烟道的设计需保守设计,增压风机前的弯头需安装导流板。

在不进行流场模拟的情况下,可根据《火力发电厂烟风煤粉管道设计技术规程》中异形件优化选型进行计算。在缓转弯头中,烟道的两邻边比值为 $4.855/4.73 = 1.03 < 1.3$ 时,宜装设导流板,如图 6 所示;装设导流板时,进口前气流应均匀,采取内撑杆固定导流板,加固肋的布置沿着导流板的轨迹,导流板可用钢板或角钢加强,如图 7、图 8 所示。

计按常规设计即可。

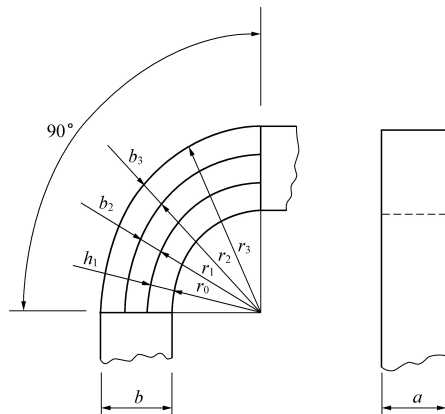


图 6 带导流板的弯头

Fig.6 Elbow with guide plate

增压风机出口烟道为正压,压力较小,烟道设

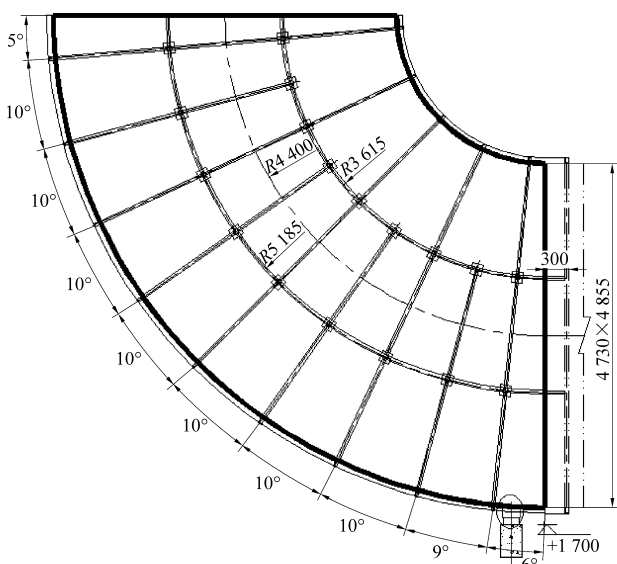


图7 增压风机入口烟道图

Fig.7 Inlet flue diagram of booster fan

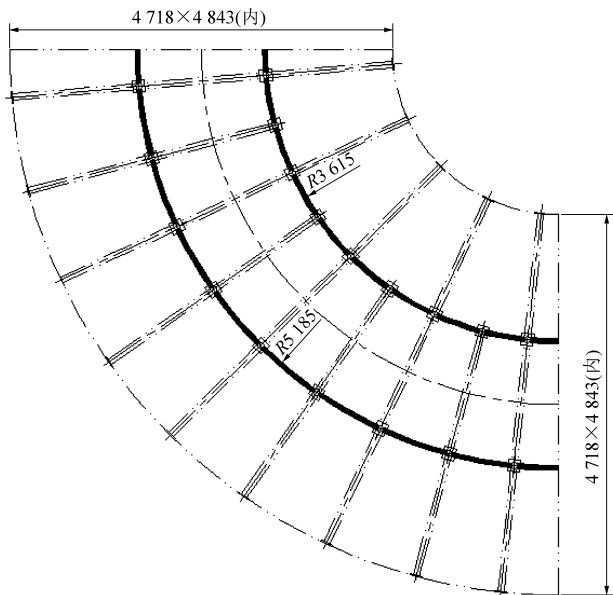


图8 增压风机入口导流板图

Fig.8 Guide plate diagram of booster fan inlet

3 结论

SCR 脱硝技术为目前国内用得较广泛和高效的脱硝技术,结合运行良好的工程实例,通过对河北某炼铁厂1台180 m²烧结机 SCR 脱硝系统烟道的各个部件的结构分析探讨,提出一种可行的优化设计。

对于小截面的脱硝烟道异形件设计,可根据加固肋计算的中心间距为加固肋间距的最大值,

合理布置加固肋数量,满足加固肋间距值的同时节省了材料,降低了经济成本;采用桁架式内撑结构,增大了烟气流通的截面空间,增强了支撑稳定性。对于负压较强的烟道,需安装导流板均匀气流,根据《火力发电厂烟风煤粉管道设计技术规程》中异形件优化选型进行计算,加固肋及内撑杆的布置沿着导流板的轨迹,布置合理美观。烟道截面尺寸较大的烟道,设计须灵活变通,横向加固肋与纵向加固肋结合,降低加固肋规格,优化处理。

在本工程脱硝系统烟道设计中,在满足其刚度、强度、振动设计条件下,尽可能的进行优化设计,做到运行可靠、技术先进、经济合理、安装维修方便及可能条件下的美观,为同类型 SCR 脱硝系统烟道的设计提供了参考。

参考文献

- [1] Yang Xiufeng, Kang Yanming, Zhong Ke. Effects of geometric parameters and electric indexes on the performance of laboratory-scale electrostatic precipitators [J]. Journal of Hazardous Materials, 2009, 16 (1-3): 941-947.
- [2] Wang Zhihua, Zhou Junhu, Zhang Yanwei, et al. Experiment and mechanism investigation on advanced reburning for NO_x reduction: Influence of CO and temperature [J]. Journal of Zhejiang University (Science B), 2005, 6 (3): 187-194.
- [3] 孙克勤, 钟秦. 火电厂烟气脱硝技术及工程应用 [M]. 北京: 化学工业出版社, 2007: 1-15.
- [4] 冯前伟, 张杨, 王丰吉, 等. 现役燃煤机组 SCR 烟气脱硝装置运行现状分析 [J]. 中国电力, 2017, 50 (4): 157-161.
- [5] 杜云贵, 吴其荣. SCR 烟气脱硝系统物料能量平衡模拟与辅助设计 [J]. 环境工程, 2008, 26 (5): 35-37.
- [6] 钱成绪. 火力发电厂烟风煤粉管道设计技术规程配套计算方法 [M]. 北京: 中国电力出版社, 2004: 104-106.
- [7] 朱天宇, 李德波, 方庆艳, 等. 燃煤锅炉 SCR 烟气脱硝系统流场优化的数值模拟 [J]. 动力工程学报, 2015, 35 (6): 481-488.
- [8] P Forzatti. Present status and perspectives in De-NO_x, SCR catalysis [J]. Applied Catalysis A: General, 2001, 222 (1/2): 221-236.
- [9] 罗睿, 陈冬林, 刘创, 等. 火力发电厂 SCR 烟气脱硝反应器模拟系统设计与应用 [J]. 热力发电, 2011, 40 (2): 44-47.
- [10] 凌忠钱, 曾宪阳, 胡善涛. 电站锅炉 SCR 烟气脱硝系统优化数值模拟 [J]. 动力工程学报, 2014, 34 (1): 50-56.