

被动式微反应器的设计及其混合性能研究

刘蓉蓉, 张仕凯, 陈磊, 陈东*

(浙江大学能源工程学院, 浙江杭州 310027)

摘要: 微反应器凭借优异的混合性能和高效的传质特性, 广泛应用于化工生产、药物合成及能源转化等多个领域。围绕微通道结构设计, 深入研究了被动式微反应器强化传质的内在机理, 设计了蝶形通道、特斯拉通道、蛇形通道和人字槽通道 4 种微反应器结构, 并对其混合性能进行了系统研究。采用数值模拟与实验测试相结合的方法, 以混合效率(η)、离集指数(X_s)等关键参数为评价指标, 具体研究了雷诺数(Re)、流体黏度等因素对混合效率和压降能耗的影响规律, 并揭示了不同微通道结构在强化传质中的内在机理。其中, 蝶形通道通过设置障碍物实现流体的高效分散与重组; 特斯拉通道通过回流装置实现流体碰撞和流场交错; 蛇形通道通过弯曲流道引发流速差和二次流动; 人字槽通道通过内壁沟槽生成横向二次对流。这些通道结构显著增强了微反应器的混合性能。进一步研究表明, 随着雷诺数增加, 微反应器中流体的传质模式逐渐由分子扩散主导转变为对流传质主导。旨在为高效微反应器通道结构的设计和优化提供理论支撑和实验依据, 具有重要的实际应用参考价值。

关键词: 被动式微反应器; 微通道结构设计; 传质强化; 数值模拟; 混合效率; 微流控
中图分类号: X703 **文献标识码:** A

Design and Mixing Performance of Passive Microreactors: Simulation and Experimental Study

LIU Rongrong, ZHANG Shikai, CHEN Lei, CHEN Dong*

(College of Energy Engineering, Zhejiang University, Hangzhou 310027, China)

Abstract: Microreactors, known for their superior mixing performance and efficient mass transfer characteristics, are widely used in many fields, such as chemical production, drug synthesis, and energy conversion. This study focuses on the design of microchannel structures and explores the underlying mechanisms of mass transfer enhancement by the passive microreactors. Four types of microreactor designs are investigated, including butterfly microchannel, Tesla microchannel, snake microchannel, and herringbone microchannel; and their mixing performance is systematically evaluated. Both numerical simulations and experimental tests are employed, and key parameters, such as mixing efficiency (η) and segregation index (X_s), are used to evaluate the mixing performance. The effects of Reynolds number (Re) and fluid viscosity on mixing efficiency and pressure drop are analyzed in detail. Numerical simulations suggest that different microchannel designs enhance mass transfer through different underlying mechanisms. The butterfly microchannel achieves efficient fluid dispersion and recombination by introducing obstacles; the Tesla microchannel facilitates fluid collision and flow interlacing through counterflow; the snake microchannel induces velocity differences and secondary flows via curved flow paths; the herringbone microchannel generates transverse secondary convections by incorporating grooves on the inner walls. The four microchannels all significantly improve the

收稿日期: 2025-01-20

修回日期: 2025-03-14

接受日期: 2025-03-18

DOI: 10.20078/j.eep.20250403

基金项目: 国家自然科学基金资助项目(22278352)

第一作者: 刘蓉蓉(2000—), 女, 陕西宝鸡人, 硕士研究生, 主要研究方向为微化工、纳米材料。E-mail: 22227097@zju.edu.cn

*通讯作者: 陈东(1983—), 男, 福建龙岩人, 研究员, 主要研究方向为微流控、微化工、生物材料。E-mail: chen_dong@zju.edu.cn

mixing performance of the microreactors, with butterfly and Tesla microchannels showing better mixing performance at low Re and snake and herringbone microchannels exhibiting lower pressure drops at high Re . Numerical simulations also demonstrate that the dominant mode of mass transfer shifts from molecular diffusion to convective transfer as Re increases. The mixing performance is poor when Re is low, as evidenced by the large segregation index and low mixing efficiency, and mass transfer mainly relies on molecular diffusion at low Re . The mixing performance gradually improves as Re increases, as indicated by the decreased segregation index and increased mixing efficiency, suggesting that the dominant mode of mass transfer shifts from molecular diffusion to convective transfer at high Re . In addition, the impact of fluid viscosity on mixing performance predicted by numerical simulations suggests that the mixing efficiency is weakened as fluid viscosity increases. The simulation results are further tested by experiments. Experimental results confirm that microchannel structures have a significant impact on the mixing performance at low Re , and the butterfly microchannel shows better mixing performance than the snake microchannel. In conclusion, experimental tests and numerical simulations show consistent results on the dependence of mixing performance on Re , the influence of microchannel structure on mixing performance, and the underlying mechanism of mass transfer enhancement. This study provides theoretical guidance and experimental support for the design and optimization of efficient microreactors, offering valuable insights for practical applications.

Keywords: Passive microreactor; Microchannel design; Mass transfer enhancement; Numerical simulation; Mixing efficiency; Microfluidics

0 引言

连续流反应技术(Continuous-Flow Process Technology)是一种将多组分反应物以连续流形式送入反应器进行化学反应的现代化化工生产方式^[1-3]。与传统的间歇式反应相比,连续流技术能够精准控制反应条件,实现模块化系统设计,并具备较高的安全性,在化学工业中得到了越来越广泛的应用^[4]。微反应技术作为连续流反应技术重要分支,在微尺度下能够更高效地强化混合和控制反应过程,近年来该技术迅速发展。微反应器是微反应技术的核心部件,一般包含流量分配模块、微尺度混合/反应通道和热量管理模块等^[5-7]。凭借其微小(微米级至毫米级^[8-9])的通道设计,微反应器展现出优异传质传热效率、精准反应参数控制、高效连续流操作等传统间歇式反应器无法比拟的优势^[10-11],已广泛应用于化工生产、药物合成及能源转化等领域^[12-15]。

根据是否引入外部能量,微反应器可以分为被动式和主动式2类^[16-17]。相对于主动式微反应器,被动式微反应器无须外加能量,凭借精巧的流道设计和流体的流动特性实现传质强化,具有制造简单、能耗小、成本低等优势,在工业与实验室

中被广泛应用^[18-20]。在被动式微反应器设计中,混合效率是微反应器性能的关键指标,多种因素会影响反应,主要包括反应速率、反应选择性和产物质量等^[21-22]。由于微反应器的通道尺寸较小,微通道内流体的传质距离较短,有利于流体混合。然而,通道尺寸较小又会导致雷诺数较小,微通道内流体惯性力较小,以层流为主,难以进一步提高混合效果。因此,通常需要通过其他手段进一步提高微通道内流体的混合效率^[23-24]。被动式微反应器主要通过通道设计进一步提高微通道内流体的混合效率,例如利用特殊流道引导流体发生对撞或生成二次流等^[25-27]。尽管已有研究探讨了微通道结构对传质强化的作用,但针对不同结构设计的系统性能评估和传质机理研究仍需深入。

本研究聚焦于微通道结构设计提升被动式微反应器的混合效率。通过设置障碍物、回流装置、弯曲流道及内壁沟槽4种传质强化方法,设计了蝶形通道、特斯拉通道、蛇形通道和人字槽通道4种微通道结构。通过数值模拟与实验研究相结合的方法,分析了4种微通道结构强化混合的内在机理,即蝶形通道通过设置障碍物,实现流体的高效分散与重组;特斯拉通道通过回流装置,实现流体碰撞和流场交错;蛇形通道通过弯曲流道,

引发流速差和二次流动;人字槽通道通过内壁沟槽,生成横向二次对流。在此基础上,进一步研究了雷诺数、流体黏度等参数对混合性能的影响规律。本研究旨在为高效被动式微反应器的微通道结构设计和优化提供理论依据和设计参考,同时为工业生产中混合和能耗要求较高的反应过程提供解决方案。

1 被动式微反应器通道结构与数值模拟

1.1 被动式微反应器通道结构的设计

微通道中增强流体混合效率的常用策略包括采用流体对撞和引入二次流。基于此,设计了蝶

形通道、特斯拉通道、蛇形通道和人字槽通道 4 种微反应器结构,如图 1 所示。其中蝶形通道和特斯拉通道主要采用流体对撞策略,分别通过设置障碍物和回流装置促进流体碰撞实现混合强化;蛇形通道和人字槽通道则主要通过引入二次流策略,分别借助弯曲通道和内壁沟槽诱导二次流从而强化混合过程。所有微通道的高度均为 2 mm,持液量均为 2.5 mL,以确保不同通道结构具有相同的理论停留时间。每种微通道设计配备 2 个进液口,分别输送 2 种不同流体,并设有 1 个出液口。进出口通道的尺寸均为 3 mm 宽,2 mm 高,以确保水力直径和平均流速一致。

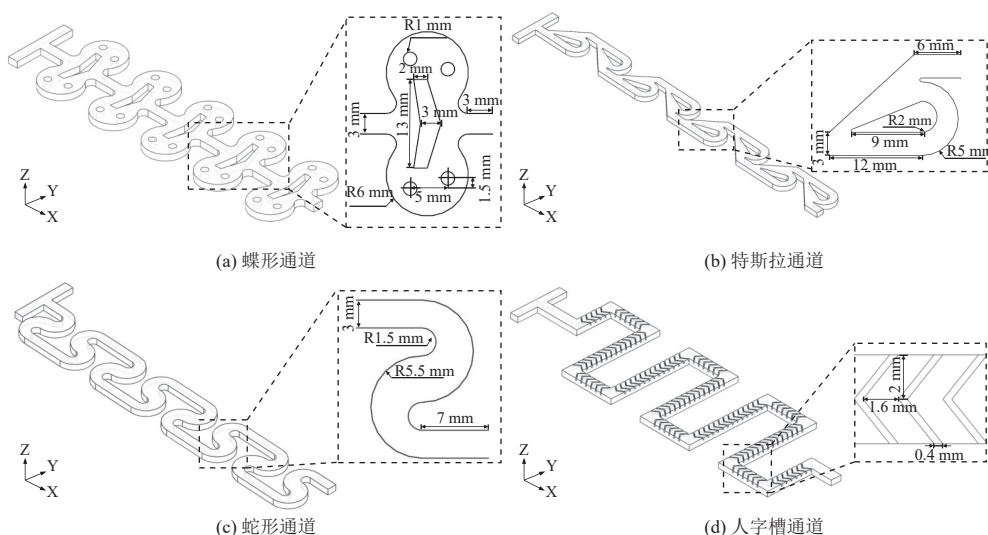


图 1 4 种微通道的结构设计

Fig. 1 Four designs of microfluidic channels

1.2 微通道中流体流动的数值模拟及其混合性能

1.2.1 数值模拟理论与方法

流体流动遵循质量守恒、动量守恒和能量守恒原理。流体流动控制方程描述了流体在微通道中的速度、压力、浓度和温度等随时间和空间变化的规律,为研究微反应器内流体的流动和混合行为提供了理论基础^[28],具体描述见式(1)~(3):

$$\frac{\partial \rho}{\partial t} + \nabla \cdot (\rho U) = 0 \quad (1)$$

$$\frac{\partial U}{\partial t} + (U \cdot \nabla)U = -\frac{1}{\rho} \nabla P + \mu \nabla^2 U + f_v \quad (2)$$

$$\frac{\partial C}{\partial t} + (U \cdot \nabla)C = D \nabla^2 C \quad (3)$$

式中: ρ 为流体密度, kg/m^3 ; t 为时间, s ; U 为流体速度矢量, m/s ; μ 为流体动力黏度, $\text{Pa} \cdot \text{s}$; P 为压力, Pa ; f_v 为单位质量流体的体积力矢量, N ; C 为物质浓度, kg/m^3 ; D 为扩散系数, m^2/s 。

本研究采用水/乙醇均相混合体系进行数值模拟,设定扩散系数为 $1 \times 10^{-9} \text{ m}^2/\text{s}$ ^[29-34]。研究流体黏度对混合性能的影响时,采用水/甘油体系进行对比,设定水/甘油体系扩散系数为 $9.3 \times 10^{-10} \text{ m}^2/\text{s}$ ^[35-37]。基于层流模型分析单相流体在层流状态下的速度场和压力场。多组分流体系统借助组分传递模型分析扩散和对流影响下的浓度场。入口边界采用速度型边界条件,出口设定为压力型边界,相对压力为 0 Pa;壁面为无滑移条件。数值模拟采用基于压力的稳态计算求解器,并假设无重力作用,采用压力速度耦合 SIMPLE 算法作为离散方法,使用一阶迎风式离散化方法计算速度、压力和组分。当归一化残差小于 10^{-3} 时,认为数值解已收敛。

反应物示踪剂的混合效率(η)作为微反应器混合效果和传质性能的量化指标,其计算公式

见式(4)^[38]:

$$\eta = \left(1 - \frac{1}{c^*} \sqrt{\frac{1}{N} \sum_{i=1}^N (c_i - c^*)^2} \right) \times 100\% \quad (4)$$

式中: c_i 为第 i 个取样点处反应物示踪剂的质量分数, %; c^* 为完全混合时反应物示踪剂的质量分数, %; N 为取样点的总数, 个; η 为混合效率, %。当混合效率 $\eta=1$ 时, 表示完全混合; 当混合效率

$\eta=0$ 时, 表示完全未混合。

1.2.2 数值模拟结果与讨论

为了深入理解微通道内流体的流动特性及其混合机理, 在雷诺数 $Re=333$ 条件下 4 种微通道结构内流体的速度云图和速度矢量图, 如图 2 所示。数值模拟结果表明, 在相同入口速度和流量条件下, 4 种通道的流动特性和混合机理存在差异。

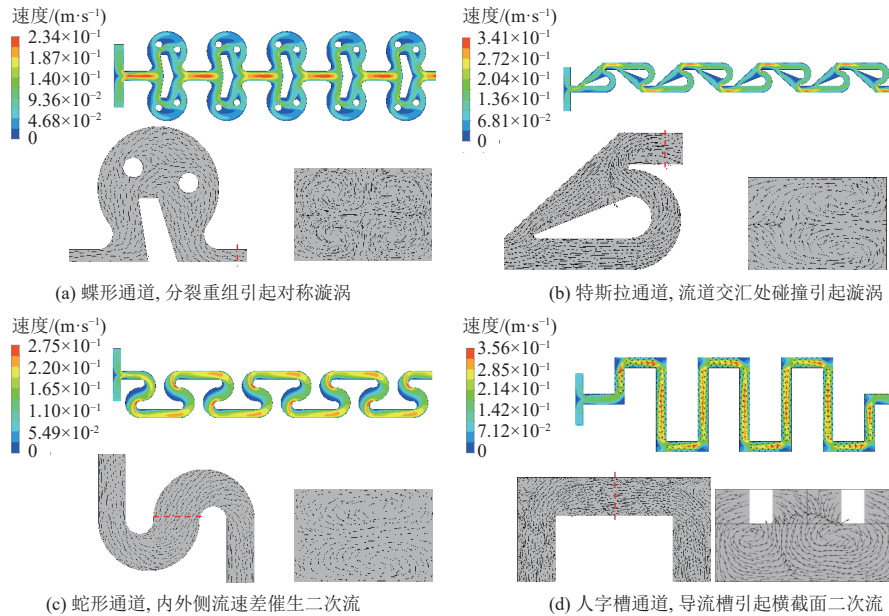


图 2 4 种微反应通道的速度云图与矢量图

Fig. 2 Velocity fields of fluid flows in four types of microchannels

从速度云图可以看出, 蝶形通道、特斯拉通道、蛇形通道和人字槽通道中的流体均出现高速区和低速区的周期性变化, 这些周期性的流速变化有助于破坏层流, 强化两相混合。

速度矢量图可以进一步分析微通道结构强化混合的内在机理。蝶形通道的分程挡板和扰流圆柱能够有效引导流体改变流向, 反应物流体首先被分程挡板分割为左右 2 股流体, 经过扰流圆柱后在单元末端再次合并, 加强了流体之间的反向碰撞, 引起对称漩涡, 进一步提升了混合效果。特斯拉通道通过三角形挡板将流道分隔为主副 2 个流道, 主流道末端采用半圆形设计, 改变流体流动方向, 与副流道流体在交汇处发生反向碰撞, 提升湍动程度, 实现混合强化。蛇形通道依靠弯曲通道改变流体的速度和方向, 利用弯曲通道的内外径差异产生流速差, 进而催生二次流, 结合流道的周期性设计, 流体在通道内经历反复的拉伸和压缩, 促进了混合。人字槽通道通过在内壁增加人

字形沟槽, 引导沟槽上方流体形成向外速度分量, 下方流体在压力作用下向上流动补充, 形成稳定的横向二次流循环, 进而提升流体混合效果。

除了微通道结构, 流体的 Re 、黏度等参数对微通道内流体的流动和混合具有重要影响, 如图 3 所示。以水/乙醇体系混合为例, 在低 Re 下, 流体在 4 种微通道内的混合效果不佳, 出口处呈现明显的乙醇低浓度和高浓度区域, 如图 3(a) 所示。随 Re 的逐步增大, 混合效果逐渐提升。当 Re 达到 333 时, 出口处的乙醇浓度趋于均匀。随 Re 的增加, 混合效率提高(图 3(b))。相比而言, 特斯拉通道和蝶形通道在低 Re 下具有较好的混合效果。此外, 在低 Re 下, 随着 Re 的增加, 混合效率先轻微降低或持平, 随后升高, 这是由于流速的增加使混合机理逐渐从分子扩散主导转变为以对流传质主导。当 Re 较低时, 分子扩散主导传质, 此时 Re 增加, 流体停留时间变短, 出口处混合效率轻微降低或持平。当 Re 较高时, 微通道结构对流

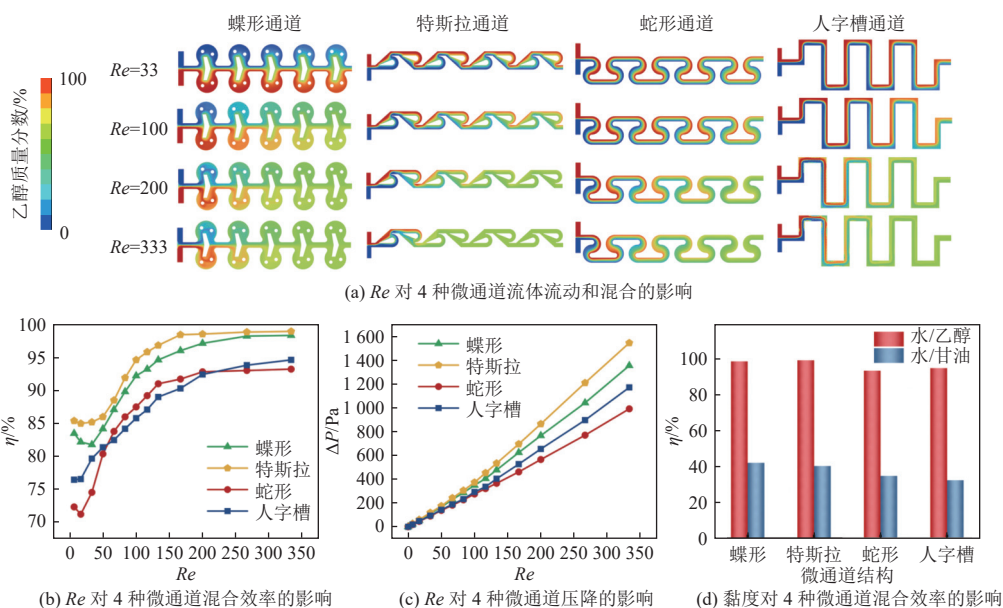


图3 微通道结构、 Re 、流体黏度对混合性能的影响规律

Fig. 3 Effects of microchannel structure, Re and fluid viscosity on mixing performance

体的扰动效应显著增强, 对流主导传质, 此时 Re 增加, 混合效率随之增加。

除了混合效率, 压降(ΔP)也是微通道混合性能的重要指标, 其在实际工业应用中对选择泵送设备、控制精度和成本有较大的影响。如图 3(c) 所示, 4 种微通道结构的压降随着 Re 的增加而增加, 并且 4 种微通道结构间压降的差异也随着 Re 的增加而增加。此外, 混合效率较高的特斯拉通道和蝶形通道的压降也相对较高, 反向碰撞虽然能够实现较好的混合效果, 但同时也会导致较大的能量损耗, 增加流动阻力, 提高压降。

通过对比图 3(b) 和图 3(c) 可以发现, 混合效率与压降之间存在明显的权衡关系: 更高的混合效率通常伴随着更大的压降。在低 Re 下, 4 种微通道结构的压降普遍较小且差异不大, 蝶形通道和特斯拉通道的混合效率更高, 展现出较好的投入产出比, 适用于小流量应用场景; 在高 Re 下, 4 种微通道的混合效率最终趋于平稳且差距较小, 蛇形通道和人字槽通道的压降相对蝶形通道和特斯拉通道小得多, 表现出更优的投入产出比, 适用于大流量应用场景。实际应用中需根据流量范围和使用场景综合考虑混合效率与能耗。

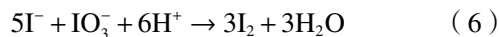
在实际应用中, 流体黏度也是影响混合效率的重要因素之一。如图 3(d) 所示, 当进口流量保持不变时(水流量为 50 mL/min, 乙醇流量为 50 mL/min), 与水/乙醇体系(水的黏度为 1.03×10^{-3} Pa·s, 乙醇的黏度为 1.2×10^{-3} Pa·s)相比, 水/甘油体

系(甘油的黏度为 7.9×10^{-2} Pa·s)在 4 种微通道中的混合效率均显著降低。这主要是甘油的高黏度导致 Re 显著降低, 进而使得水/甘油体系的混合过程更为困难。

2 被动式微反应器混合性能的实验研究

2.1 实验平台设计与搭建

为了进一步验证数值模拟结果, 设计并搭建微混合性能实验平台, 如图 4 所示。实验采用 Villiermaux/Dushman 反应体系作为模型体系评估微反应器的混合性能。碘化物-碘酸盐缓冲溶液(在硼酸和氢氧化钠的水溶液中依次加入碘化钾和碘酸钾)与酸溶液(硫酸水溶液)同时通入微反应器, 实现混合反应。这是一种典型的平行竞争反应体系, 相关反应见式(5)~(7):



反应(5)为瞬间酸碱中和反应, 反应(6)为快速氧化还原反应, 反应(7)为平衡反应。理想快混合状态下, 注入的 H^+ 瞬间分散, 被反应(5)消耗, 不发生反应(6)和(7)。非理想慢混合状态下, 反应(5)发生后局部存在 H^+ 高浓度区域, 发生反应(6)和(7), 生成 I_3^- 。因此, I_3^- 浓度越高, 表示混合越慢。通过检测出口处 I_3^- 浓度变化引起的吸光度变化, 可以反映混合性能, 有效监测混合效果^[39]。此外, 为更好描述混合效果, 通常采用离集指数 X_s ^[40]

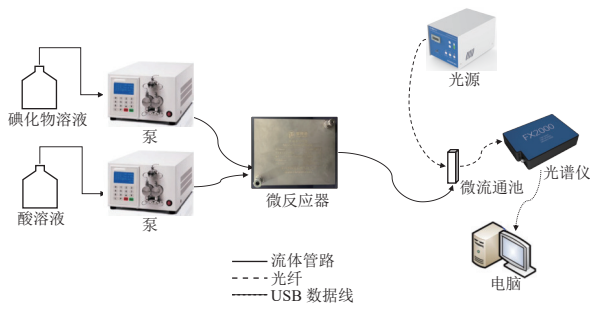


图 4 混合性能测试平台

Fig. 4 Platform for the measurement of mixing performance

表示碘化物-碘酸盐缓冲溶液和酸溶液混合性能, 其计算如式(8)~(10):

$$X_S = \frac{Y}{Y_{ST}} \quad (8)$$

$$Y = \frac{2(Q_{buffer} + Q_{acid})([I_2] + [I_3^-])}{Q_{acid}[H^+]_0} \quad (9)$$

$$Y_{ST} = \frac{6[IO_3^-]_0}{6[IO_3^-]_0 + [H_2BO_3^-]_0} \quad (10)$$

式中: Y 为氧化还原反应消耗的 H^+ 与总加入的 H^+ 的摩尔比。 Y_{ST} 为流体微观混合相当缓慢反应(5)和(6)反应速率相同时的 Y 值。 Q_{buffer} 为入口处通入的碘化物-碘酸盐缓冲溶液的体积流量, mL/min; Q_{acid} 为入口处通入的酸溶液的体积流量, mL/min; $[I_2]$ 为反应器出口处 I_2 的浓度, mol/L; $[I_3^-]$ 为反应器出口处 I_3^- 的浓度, mol/L; $[H^+]_0$ 为酸溶液中 H^+ 的初始浓度, mol/L; $[IO_3^-]_0$ 为碘化物-碘酸盐缓冲溶液中 IO_3^- 的初始浓度, mol/L; $[H_2BO_3^-]_0$ 为碘化物-碘酸盐缓冲溶液中 $H_2BO_3^-$ 的初始浓度, mol/L。反应器出口处 I_2 的浓度由碘的质量守恒和反应(7)的平衡常数计算得到^[39]。其他参数由实验得到。当 $X_S = 0$ 时, 表示理想的微观混合过程。当 $X_S = 1$ 时, 表示完全离集, 微观混合相当缓慢。

2.2 实验结果与讨论

从数值模拟结果中选取 2 类优化构型: 兼具优异混合性能与适中能耗的蝶形通道、展现最低压降优势的蛇形通道, 同时引入工业生产中广泛应用的管式及管式加填料微反应器进行实验。借助混合性能测试平台, 分别测试了蝶形微反应器、蛇形微反应器、管式微反应器、管式加填料微反应器的混合性能。综合考虑微反应器的耐压性能、耐腐蚀性能、耐磨损性能以及焊接性能, 采用 316L 不锈钢作为微反应器的材质, 通过化学刻蚀加工微通道。微反应器表面通过抛光处理, 表面粗糙度 $Ra=0.8 \mu m$ 。如图 5(a)(b)所示, 蝶形微反

应器和蛇形微反应器通过真空扩散焊制备, 其通道单元尺寸与模拟保持一致, 总持液量为 20 mL。如图 5(c)(d)所示, 管式微反应器和管式加填料微反应器通过氩弧焊制备得到, 其通道内径为 3 mm, 填料为 90% 孔隙率的微型 θ 环, 总持液量为 20 mL。

由图 5(e)可知, 微反应器出口处吸光度与 I_3^- 浓度呈较好的线性关系。因此吸光度越大, 出口处 I_3^- 浓度越高, 表示混合越慢。当 Re 增加时, 蝶形微通道出口处吸光度随之先快速下降, 而后趋于平缓, 表现出典型的传质强化趋势, 与数值模拟相吻合(图 5(f))。在低 Re 条件下, 流体流动以层流为主, 混合速度慢, 反应物之间的接触和扩散受限, 局部存在 H^+ 高浓度区域导致 I_3^- 的生成, 使得吸光度较大。随着 Re 增大, 混合速度提升, 由于酸碱中和反应快于氧化还原反应, 消耗大量 H^+ , 抑制 I_3^- 的生成, 吸光度随之下降。当 Re 进一步增大时, 混合趋于完全, 此时增加 Re 对混合速度的提升作用有限, 吸光度趋于平缓。此外, H^+ 浓度对吸光度有较显著影响, 较高的 H^+ 浓度对应较大的吸光度。这主要是由于在酸催化反应中 H^+ 浓度会直接影响反应速率。在相同 Re 条件下, H^+ 浓度越高, 反应速率越快, 促使更多的反应物参与反应并生成 I_3^- , 从而导致更大的吸光度。

除了直接测量吸光度, X_S 也能较好地表现微反应器的混合性能, 其随 Re 的变化趋势与吸光度一致, 随着 Re 增加, 离集指数先快速下降, 而后趋于平缓, 如图 5(g)所示。在低 Re 条件下, 通道结构对离集指数和混合速度的影响较大, 不同微反应器的离集指数存在较大差异, 其中蝶形微反应器表现出最小的离集指数和最好的混合性能。在高 Re 条件下, 不同微反应器的离集指数趋于一致, 表明混合趋于完全。

该实验结果与数值模拟结果一致。尽管实验采用离集指数表征混合性能, 而模拟采用混合效率表征混合性能, 但实验结果与数值模拟结果仍呈现出一致的混合性能随 Re 的变化趋势。当 Re 较小时, 离集指数较大, 混合效率较小, 混合效果不佳。随着 Re 的逐步增大, 离集指数下降, 混合效率上升, 混合效果逐渐提升, 混合机理从分子扩散主导转变为对流传质主导。此外, 实验结果和数值模拟均表明, 在低 Re 条件下, 微通道结构对混合性能具有较大的影响, 且与蛇形通道相比, 蝶形通道具有更好的混合性能。因此, 实验结果与数值模拟结果在混合性能随 Re 的变化趋势、微

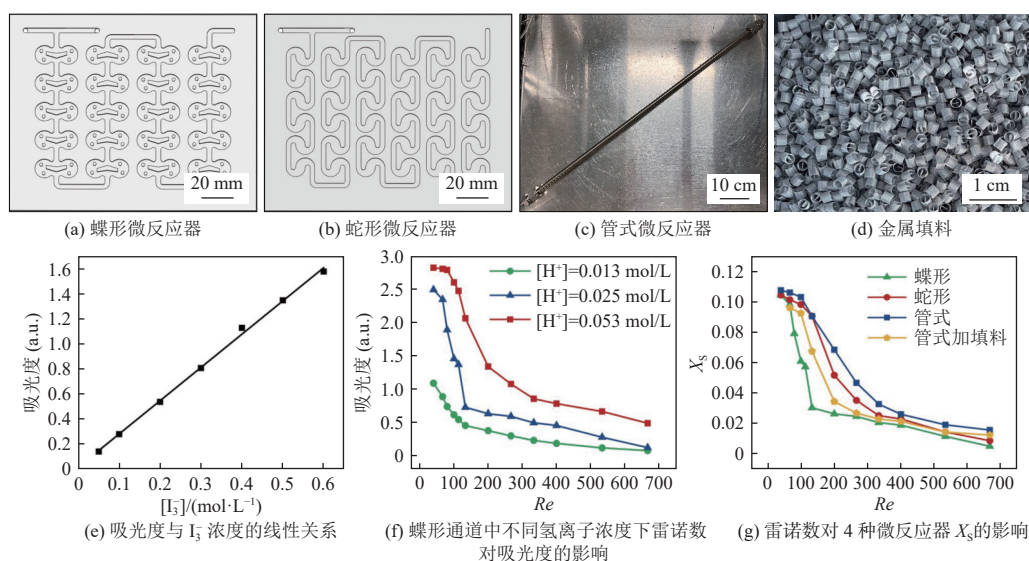


图 5 微反应器混合性能的实验研究

Fig. 5 Experimental investigations of mixing performance

通道结构对混合性能的影响以及混合机理的转变等方面表现出高度的一致性。这种一致性不仅验证了数值模拟的准确性,也为实验结果提供了强有力的机理支撑。

3 结 论

本研究聚焦被动式微反应器通道结构的设计及其强化混合的内在机理。具体设计并研究了蝶形通道、特斯拉通道、蛇形通道和人字槽通道 4 种通道结构的微反应器。数值模拟结果表明蝶形通道和特斯拉通道主要采用流体对撞策略,而蛇形通道和人字槽通道主要通过引入二次流策略,增强微通道中流体的混合效率。在低雷诺数条件下,蝶形和蛇形通道通过流体对撞强化混合,具有较好的混合性能,但同时压降和能耗也相应较大;在高雷诺数条件下,4 种通道结构均具有较好的混合效果。在数值模拟基础上,进一步搭建实验测试平台,制备相应的微反应器,测试了不同微反应器的实际混合性能,验证了数值模拟结果的可靠性。在实际应用中,微反应器的设计需要综合考虑多方面因素,特别是在平衡混合效率与压降能耗方面,设计匹配的微反应器具有重要意义。这些结论将为微反应器的设计提供重要的理论依据和实践指导。

参考文献 (References):

[1] ZAQUEN N, RUBENS M, CORRIGAN N, et al. Polymer synthesis in continuous flow reactors[J]. *Progress in Polymer Science*, 2020, 107: 101256.

[2] 辛靖, 朱元宝, 胡淼, 等. 微化工技术的研究与应用进展 [J]. *石油化工高等学校学报*, 2020, 33(5): 8-13.
XIN Jing, ZHU Yuanbao, HU Miao, et al. Research and application progress of microchemical technology[J]. *Journal of Petrochemical Universities*, 2020, 33(5): 8-13.

[3] TANIMU A, JAENICKE S, ALHOOSHANI K. Heterogeneous catalysis in continuous flow microreactors: A review of methods and applications[J]. *Chemical Engineering Journal*, 2017, 327: 792-821.

[4] PANIĆ S, LOEBBECKE S, TUERCKE T, et al. Experimental approaches to a better understanding of mixing performance of microfluidic devices[J]. *Chemical Engineering Journal*, 2004, 101(1-3): 409-419.

[5] KIM S, KIM D H, KIM W, et al. Additive manufacturing of functional microarchitected reactors for energy, environmental, and biological applications[J]. *International Journal of Precision Engineering and Manufacturing-Green Technology*, 2021, 8(1): 303-326.

[6] 翟小威, 潘涓蝶, 石盼, 等. 一步法高通量可控制备生物相容水/水微囊及其响应释放 [J]. *高等学校化学学报*, 2022, 43(12): 345-354.
ZHAI Xiaowei, PAN Meidie, SHI Pan, et al. One-step high-throughput controlled preparation of biocompatible water/water microcapsules with triggered release[J]. *Chemical Journal of Chinese Universities*, 2022, 43(12): 345-354.

[7] ASANO S, MAKI T, INOUE S, et al. Incorporative mixing in microreactors: Influence on reactions and importance of inlet designation[J]. *Chemical Engineering Journal*, 2023, 451: 138942.

[8] 骆广生, 王凯, 徐建鸿, 等. 中国科学:化学 [J]. *化工学报*, 2014, 44(9): 1404-1412.
LUO Guangsheng, WANG Kai, XU Jianhong, et al. Advances in research of microstructured chemical process[J].

- Scientia Sinica Chimica, 2014, 44(9): 1404-1412.
- [9] 郑亚锋, 赵阳, 辛峰. 微反应器研究及展望 [J]. *化工进展*, 2004, 23(5): 461-467.
ZHENG Yafeng, ZHAO Yang, XIN Feng. Research and prospects of microreactors[J]. *Chemical Industry and Engineering Progress*, 2004, 23(5): 461-467.
- [10] JENSEN K F, REIZMAN B J, NEWMAN S G. Tools for chemical synthesis in microsystems[J]. *Lab on a Chip*, 2014, 14(17): 3206-3212.
- [11] 孙东鹏, 郑园, 陈东. 微流控在二氧化碳捕集、利用与封存的研究 [J]. *能源环境保护*, 2023, 37(2): 117-124.
SUN Dongpeng, ZHENG Yuan, CHEN Dong. Applications of microfluidics in carbon capture, utilization and storage (CCUS) [J]. *Energy Environmental Protection*, 2023, 37(2): 117-124.
- [12] RAN Jianfeng, WANG Xuxu, LIU Yuanhong, et al. Microreactor-based micro/nanomaterials: Fabrication, advances, and outlook[J]. *Materials Horizons*, 2023, 10(7): 2343-2372.
- [13] YAO Xingjun, ZHANG Yan, DU Lingyun, et al. Review of the applications of microreactors[J]. *Renewable and Sustainable Energy Reviews*, 2015, 47: 519-539.
- [14] SHI Huanhuan, NIE Kaixuan, DONG Bo, et al. Recent progress of microfluidic reactors for biomedical applications[J]. *Chemical Engineering Journal*, 2019, 361: 635-650.
- [15] LIN Weiyu, WANG Yanju, WANG Shutao, et al. Integrated microfluidic reactors[J]. *Nano Today*, 2009, 4(6): 470-481.
- [16] WANG Xin, LIU Zhanqiang, WANG Bing, et al. An overview on state-of-art of micromixer designs, characteristics and applications[J]. *Analytica Chimica Acta*, 2023, 1279: 341685.
- [17] BAYAREH M, ASHANI M N, USEFIAN A. Active and passive micromixers: A comprehensive review[J]. *Chemical Engineering and Processing-Process Intensification*, 2020, 147: 107771.
- [18] CORTES QUIROZ C A, ZANGENEH M, GOTO A. On multi-objective optimization of geometry of staggered herringbone micromixer[J]. *Microfluidics and Nanofluidics*, 2009, 7(1): 29-43.
- [19] KOMMALAPATI S, AGRAWAL A, DURYODHAN V S. Enhancing miscible fluid mixing by introducing pseudo turbulent flow in golden ratio spiral microchannel[J]. *Industrial & Engineering Chemistry Research*, 2020, 59(9): 3784-3793.
- [20] 石盼, 颜肖潇, 王行政, 等. 一步法制备生物相容油核微胶囊及其可控释放 [J]. *化工学报*, 2021, 72(1): 619-627.
SHI Pan, YAN Xiaoxiao, WANG Xingzheng, et al. One-step fabrication of biocompatible oil-core microcapsules with controlled release[J]. *CIESC Journal*, 2021, 72(1): 619-627.
- [21] 伍青林, 张仕凯, 陈东. 微反应器的设计与应用 [J]. *液压与气动*, 2022, 46(5): 103-117.
WU Qinglin, ZHANG Shikai, CHEN Dong. Current research development of microreactor design and application[J]. *Chinese Hydraulics & Pneumatics*, 2022, 46(5): 103-117.
- [22] LIU Chao, LI Ying, LIU Bifeng. Micromixers and their applications in kinetic analysis of biochemical reactions[J]. *Talanta*, 2019, 205: 120136.
- [23] RAZAVI BAZAZ S, SAYYAH A, HAZERI A H, et al. Micromixer research trend of active and passive designs[J]. *Chemical Engineering Science*, 2024, 293: 120028.
- [24] FERNÁNDEZ MAZA C, FALLANZA M, GÓMEZ COMA L, et al. Performance of continuous-flow micro-reactors with curved geometries. Experimental and numerical analysis[J]. *Chemical Engineering Journal*, 2022, 437: 135192.
- [25] 张仕凯, 罗沧海, 郑园, 等. 微反应器强化传热传质在化工过程的应用 [J]. *能源环境保护*, 2023, 37(5): 174-182.
ZHANG Shikai, LUO Canghai, ZHENG Yuan, et al. Enhancements of mass transfer and heat transfer by microreactors and their applications in chemical engineering[J]. *Energy Environmental Protection*, 2023, 37(5): 174-182.
- [26] CHEN Xueye, LI Tiejuan, ZENG Hong, et al. Numerical and experimental investigation on micromixers with serpentine microchannels[J]. *International Journal of Heat and Mass Transfer*, 2016, 98: 131-140.
- [27] HAGHIGHINIA A, MOVAHEDIRAD S. Mass transfer in a novel passive micro-mixer: Flow tortuosity effects[J]. *Analytica Chimica Acta*, 2020, 1098: 75-85.
- [28] CHEN Xueye, LI Tiejuan, LI Xiyu. Numerical research on shape optimization of microchannels of passive micromixers[J]. *IEEE Sensors Journal*, 2016, 16(17): 6527-6532.
- [29] 赵曦, 马浩然, 李平, 等. 错位碰撞型微混合器混合性能的模拟分析与优化设计 [J]. *化工进展*, 2023, 42(9): 4559-4572.
ZHAO Xi, MA Haoran, LI Ping, et al. Simulation analysis and optimization design of mixing performance of staggered impact micromixer[J]. *Chemical Industry and Engineering Progress*, 2023, 42(9): 4559-4572.
- [30] TRIPATHI E, PATOWARI P K, PATI S. Comparative assessment of mixing characteristics and pressure drop in spiral and serpentine micromixers[J]. *Chemical Engineering and Processing-Process Intensification*, 2021, 162: 108335.
- [31] GHOSH A B, ATTA A. Mixing enhancement of newtonian liquids in a curvature induced split and recombine micromixer[J]. *Industrial & Engineering Chemistry Research*, 2023, 62(9): 4135-4150.
- [32] HOSSAIN S, HUSAIN A, KIM K Y. Shape optimization of a micromixer with staggered-herringbone grooves patterned on opposite walls[J]. *Chemical Engineering Jour-*

- nal, 2010, 162(2): 730-737.
- [33] 吴宏杰. 错位通道微混合器流动与混合特性研究 [D]. 北京: 北京工业大学, 2012: 12-13.
WU Hongjie. Study on flow characteristics and mixing performances in the micro-mixer with dislocation sub-channels[D]. Beijing: Beijing University of Technology, 2012: 12-13.
- [34] 李健. 平面被动式微混合器内混合特性研究及其在纳米颗粒制备中的应用 [D]. 北京: 北京工业大学, 2013: 34-36.
LI Jian. Study of mixing characteristics of passive planar micromixers and their application in nanoparticle preparation[D]. Beijing: Beijing University of Technology, 2013: 34-36.
- [35] MEDINA I, DEUERLING J, KUMARI P, et al. Visualization of local concentration and viscosity distribution during glycerol-water mixing in a Y-shape minichannel: A proof-of-concept-study[J]. *Micromachines*, 2021, 12(8): 940.
- [36] RAUSCH M H, HELLER A, FRÖBA A P. Binary diffusion coefficients of glycerol–water mixtures for temperatures from 323 to 448 K by dynamic light scattering[J]. *Journal of Chemical & Engineering Data*, 2017, 62(12): 4364-4370.
- [37] AHMAD TERMIZI S A, KHOR C Y, NAWI M, et al. Computational fluid dynamics (CFD) simulation on mixing in T-shaped micromixer[R]. IOP Conference Series: Materials Science and Engineering, 2020, 932: 012006.
- [38] WOLDEMARIAM M, FILIMONOV R, PURTONEN T, et al. Mixing performance evaluation of additive manufactured milli-scale reactors[J]. *Chemical Engineering Science*, 2016, 152: 26-34.
- [39] ZHANG Weipeng, WANG Xi, FENG Xin, et al. Investigation of mixing performance in passive micromixers[J]. *Industrial & Engineering Chemistry Research*, 2016, 55(38): 10036-10043.
- [40] LAN Zhou, LU Yangcheng. Micromixing intensification within a combination of T-type micromixer and micropacked bed[J]. *Micromachines*, 2023, 14(1): 45.