



移动扫码阅读

刘小帅,廖振良. 城镇供水管网漏损检测及定位技术研究进展[J]. 能源环境保护, 2021, 35(5): 16-22.

LIU Xiaoshuai, LIAO Zhenliang. Research progress on leakage detection and location technologies of urban water supply networks[J]. Energy Environmental Protection, 2021, 35(5): 16-22.

城镇供水管网漏损检测及定位技术研究进展

刘小帅¹, 廖振良^{1,2}

(1. 新疆大学 建筑工程学院, 新疆维吾尔自治区 乌鲁木齐 830047;

2. 同济大学 环境科学与工程学院, 上海 200092)

摘要: 为了给供水行业快速检漏及定位提供参考, 对比了基于硬件及模型算法的检漏方法, 分析了适用范围及特点。分析认为: 基于硬件的检漏方法主要建立在声学、光学反射原理及电信号传递等基础上, 具有较高的精度, 但耗时耗力且成本高; 基于模型算法的检漏技术建立在管网节点压力、流量特征的基础上, 通过模型模拟值与测量值之间差值最小化的优化算法可快速定位可能的漏损点, 但位置存在一定偏差; 建议将两种检漏方法相结合, 充分发挥彼此的优势, 为自来水厂快速精准检漏提供思路。

关键词: 供水管网; 检漏方法; 漏点位置; 硬件检漏; 漏损定位

中图分类号: X84

文献标识码: A

文章编号: 1006-8759(2021)05-0016-07

Research progress on leakage detection and location technologies of urban water supply networks

LIU Xiaoshuai¹, LIAO Zhenliang^{1,2}

(1. College of Architecture and Civil Engineering, Xinjiang University, Urumqi 830047, China;

2. College of Environmental Science and Engineering, Tongji University, Shanghai 200092, China)

Abstract: In order to provide references for quick leakage detection and location in water supply industry, the leakage detection methods based on hardware and model algorithm were compared. The application scope and characteristics of the methods were analyzed. The analysis shows that the hardware-based leakage detection methods are developed mainly based on acoustics, optical reflection principle and electric signal transmission. These methods have high accuracy, but high time and energy consumption cost. The model algorithm-based leakage detection technologies are based on the node pressure and flow characteristics of pipe networks. The possible leak points can be quickly located by the optimization algorithm obtained by minimizing the difference between model simulation value and measured value, but there is a certain deviation in the location. It is suggested to combine the two leakage detection methods to maximum their advantages and provide ideas regarding rapid and accurate leakage detection for waterworks.

Key Words: Water supply networks; Leakage detection methods; Location of leakage points; Leakage detection based on hardware; Leakage location

0 引言

美国自来水厂估计 2003 年在美国境内因供水管网漏失和使用未计费水量造成的耗费电量

损失约 50~100 亿千瓦时^[1]。2006 年世界银行曾发布称: 每年从城市供水管网系统漏失水量达 480 亿 m³, 价值约合 140 亿美元。《中国统计年鉴 2015》显示, 2015 年中国漏失水量 63 亿, 漏损

收稿日期: 2021-05-28; 责任编辑: 蒋雯婷

基金项目: 新疆大学天山学者配套基金(620312328)

第一作者简介: 刘小帅(1990-), 男, 河南安阳人, 硕士研究生在读, 主要从事城镇供水管网漏损定位方面的研究。

E-mail: 1142937267@qq.com

率约 15.4%。漏失水量不仅影响水厂经济效益,造成能源浪费,同时细菌、病毒、微生物等可通过漏点进入管网,污染饮用水,为人民健康埋下隐患。

随着城镇化进程加快,城镇人数增加,自来水需求量逐年增长。城镇管网老旧失修或未及时更换、管龄增加、管网外部因素(如不均匀沉降、施工)等原因导致漏损水量居高不下。近些年,我国漏损率虽有所下降,但漏失总量却逐年增加。水漏失影响人们的正常生活。严重时,城市主干道爆管影响人们交通出行,进而引发社会性问题。因此,对于供水行业,无论是经济损失、资源浪费还是社会影响层面,将新技术、新设备应用至城镇供水系统是减少漏损、进一步提高系统效率的迫切需求。

1 基于仪器设备的漏损检测及定位方法

目前,常用于城镇供水管网基于漏损检测仪器设备的检漏方法主要有声学方面的方法(如听漏棒、相关检漏仪、噪声记录仪^[2])、探地雷达法、智能球法、分布式光纤传感技术、示踪气体法、红外热成像法^[3-4]。

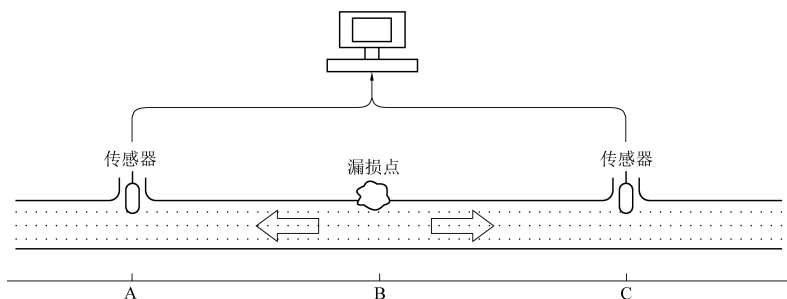


图 1 相关检漏仪示意图

Fig.1 The schematic diagram of a leak detector

1.2 探地雷达法

探地雷达利用无线电波对漏水情况进行监测,利用无线电波反射漏点周围不同湿度的土壤并用图像显示,通过有经验的人员对生成图形的分析,实现漏水点精确定位^[9]。该方法精度相对较高,具有无破坏性、不易受外界干扰等优点,适用于浸湿区域检漏^[4],但比较耗时耗力,需要管道上方具有良好的可通行条件,对于管道周边环境复杂状况及气温变化或冻土区域,探地雷达法应用度不高。

1.3 智能球法

智能球法是指在管道中放入智能球,其内部有记录噪音的传感器,将持续收集并记录噪音信

1.1 声学方法

听漏棒方法是指将听音棒放至阀门、消火栓等位置,通过听取管道漏损出水口位置在管道中传播的声信号,从而判断管道漏损点位置。该方法是较古老的方法,听漏棒操作简便且仪器成本较低,其精确度主要与从业者的经验相关。相关检漏仪是由主机和两个传感器及配套的无线发射器组成,通过传感器收集漏损位置传播声波信号的时间差并利用无线发射器将信号数据传至主机,进而得到漏损点位置,相关检漏仪是目前供水行业应用最广泛且精度较高的方法。由于其传感器特性,尤其适合长距离管道的检漏^[5]。噪声记录仪一般由安装在配水系统的声学接收控制器及多个数据记录器组成,记录器分布在如消火栓、阀门及其他管道暴露位置^[6-7]。可以根据预设的时间自行启动,主要记录夜间的管道漏水噪声信号,通过专门软件对信号数据分析,推断漏损管道位置^[8]。声学方面的仪器检漏精度不仅与仪器精度有关,还与相关分析软件及人工经验有很大关系。虽然比较费时费力,但由于其可操作性强、易于携带,目前依然是供水行业供水管网检漏的主要方法之一。

号,在接近或经过漏损点位置时,通过智能球内部传感器将收集到的信息并发出的脉冲信号,可以准确地分析处漏损点位置。智能球在管道内可记录全频段声波信号,通过对比泄露与正常工况下的声信号在幅度和频率分布不同,由此判断管道是否发生泄露。目前这种方法在国外已有应用,智能球法不仅适用于供水管网的漏损检测,对于油气管道泄露检测同样适用,不受管道材料限制且对于小漏失敏感性较好^[10]。

1.4 分布式光纤振动传感技术

吴慧娟等^[11]利用基于相位敏感光时域反射仪技术的分布式光纤振动传感技术(DOFVS)提出了一种新型压力输水管道光纤在线泄漏监测方法,

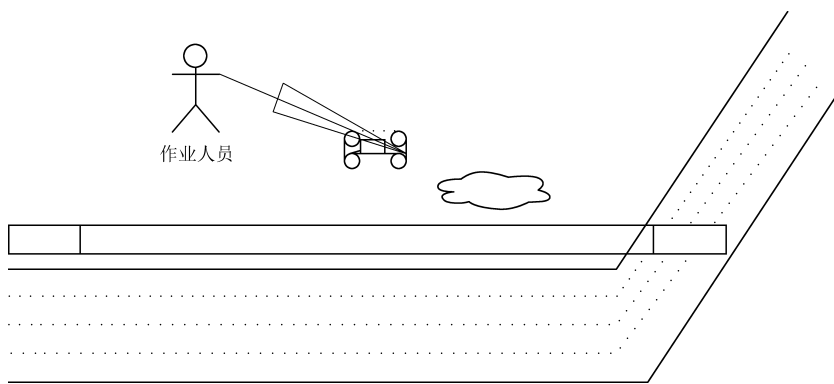


图 2 探地雷达工作示意图

Fig.2 The schematic diagram of ground penetrating radar

此方法利用普通单模通信光纤拾取泄漏位置引起的管道振动信号并进行实时检测和定位。分布式光纤传感融合传感传输功能,通过沿管道布置传感光纤,从而获取温度或应变传感信息,基于光时域反射技术对光纤受到扰动而产生的光学效应进

行检测分析,定位漏损位置^[12-13]。此种方法可避免信号在长距离传输过程中的衰减情况,具有耐腐蚀、长距离传输等优点。该方法在油气管道得到一定的适用,但目前在供水管网方面目前应用较少。

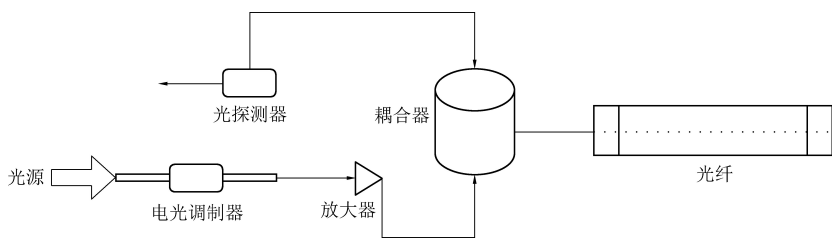


图 3 光纤传感技术原理图

Fig.3 The schematic diagram of optical fiber sensing technology

1.5 示踪气体法

示踪气体法(如 95%氮气和 5%氢气)广泛用于机械测试,该气体不得有毒性。用高灵敏的气体检测仪沿管道进行探索,通过检测冒出地面的示踪气体准确定位漏点^[14]。该方法与智能球法有一定的类似性,都是随水介质的连续运动,不同的是示踪气体法根据对氢气敏感的探测仪接收检漏,哪怕是极小的漏点,只要有气体溢出,即可找出漏损点位置^[15]。此方法适用于管道周围噪声较大的非金属管道的漏损监测工作^[16]。

1.6 红外热成像法

红外热成像检测具有非接触、快速区域扫描和对工作人员无伤害等特点^[17],其检漏原理是当某处管线发生漏损时,邻近土壤可能会达到饱和,进而改变其热学特征,通过红外热成像,探明漏点周围土壤与非漏点周围差别,可以大致判断

漏点位置,红外热成像法具有高精度、安全快速定位等优点,但其受环境和温度及人工经验影响较大。

1.7 不同漏损检测方法的特征及优缺点

以上方法各有优劣,对声音信号提取的仪器与漏点传播介质息息相关,因此,对于管道介质的材料有一定的要求,主要常用于金属材料如铸铁管、灰口铸铁管等,此类方法如听漏棒成本较低且小范围精确度高,因此应用范围广。而探地雷达和红外热成像则是通过漏点周围土壤信息反馈,当饱和度增加时,温度及导电性不同,因此基于此原理的方法对管道材料没有特定要求。智能球和示踪气体法都是随介质运动的方法,虽然探测精度高且对管道材质要求不高,但此方法存在污染水质的风险。不同漏损检测方法的特征及优缺点详见表 1。

表 1 不同漏损检测方法的特征及优缺点

Table 1 The characteristics, advantages and disadvantages of different leakage detection methods

检漏方法	检测原理	检测范围	优点	缺点
听漏棒	声学	200~500 m	成本低、易操作	精度低、与经验有关、不适用于非金属管道
相关检漏仪	声学	15~2 000 m	精度高、易携带	成本高,不适用于非金属管道
噪声记录仪	声学	与需求精度有关	自动检漏、不依靠人工经验	成本高,不适用于非金属管道
探地雷达	电磁波	1 m	精度高、速度快,管道材料不受限	成本高、对管道上方可通过性有要求
智能球法	声学	长距离	精度高,对其他因素不敏感,管道材料不受限	对操作专业性要求高,可能污染水质
分布式光纤传感技术	声学	长距离	精度高、速度快、管道材料不受限	成本高,对仪器精度要求高
示踪气体法	化学	1 m	精度高,管道材料不受限	成本高,对管道下方漏水点不敏感
红外热成像	热学	与温度相关	成本低、速度快	易受温度、土壤等外界环境影响

2 基于模型算法的漏损检测及定位技术 及发展

随着计算机软件的发展,国内外研究人员在不断强化检漏硬件仪器设备的同时,也建立了以模型算法为基础的漏损控制模型。相对于硬件仪器成本高、耗时且耗力的工作,基于计算机模型算法检漏技术可快速确定漏损区域,且在当今复杂多变的拓扑管网结构比传统仪器检漏效率高。由于模型主要依靠附加信息如压力、流量对管网漏损区域进行定位,因此可适用于各种管道材质,应用范围更广。

2.1 逆瞬态分析法

瞬态现象是基于供水管网的有关泄露信息的压力及流量变化状态而表达。基于瞬态现象的逆瞬态分析方法(ITA)的原理是根据变化的流量和压力结合相关算法反推水力管网可能漏点位置。在一些测试中,基于瞬态现象的监测技术可以收集高采样频率的压力数据,有助于漏失位置的监测及定位^[18-19]。Pudar等^[20]将漏失检测和定位问题作为一个最小二乘法的逆问题,在漏失检测和定位的逆问题上,其目标是确定未知参数的值。伍悦滨^[21]对水力反问题进行分析,利用特征线方程并采用牛顿辛普森公式求解模型。目前,对于实际管网复杂的拓扑结构条件,瞬态条件下的压力、流量变化是由真实的少量漏失还是用户突然持续用水引起,并不能有效地明确区分。瞬态模型需要较高的准确性及管网边界条件,模型误差不容小觑。同时,瞬态模型需要大量高敏感传感器收集数据,价格昂贵。由于以上原因,基于瞬态现象的逆瞬态分析方法主要用于实验室条件下的单管道或简单的管网结构,很少直接应用于实际

管网拓扑结构^[22]。

2.2 时域分析法

基于波反射波时域分析方法(TDA)主要是根据声波的传播速度及反射波的到达时间来推算漏点位置,该方法首次由Jonsson等^[23]提出。当配水管网晓得泄露情况下,压力信号容易被背景漏失噪声干扰。在此基础上,Vítkovský^[24]提出了一种基于反射原理识别管道泄漏的新方法,但无法解决如何准确测量脉冲,以及在存在噪声干扰的情况下如何确定泄漏引起的脉冲等问题。此外,小波变换分析法在信号信息提取方面展现了一定的优越性,它可以通过缩放、平移等计算函数对函数或信号进行多尺度的详细分析^[14]。相关学者^[25-26]利用小波变换有效提取信号特性,分别证实其对于相似信号及时延识别更高的有效性,但应用于实际复杂的管网结构尚需要进一步验证。

2.3 基于压力的优化校核方法

基于压力的漏失检测方法将泄漏看作是基于一压力的需求并在选定的模型节点由喷射流模拟。该漏失检测方法通过优化漏失节点位置和相关喷射系数使得用于压力和流量的预测模型与现场实际测量值的差异最小化,其优化问题可通过不同的方式解决,如基因算法^[22,27]、布谷鸟算法^[28]等。

Wu等^[27]通过建立水力仿真和优化模型框架,并使用基因算法作为解决非线性优化问题的模型校核。张缜等^[29]在十次试验条件下,随迭代次数增加,模拟值接近真实值,验证了基于实数编码遗传算法的压力相关漏损定位的可行性和有效性,但由于监测仪器数量有限,当仅考虑压力或流量压力共同考虑时,检测误差大,效果差。基于基因算法的参数优化方法作为完整的优化校核工具嵌入到特有的模型包,并不断完善。Wang^[30]等基

于 EPANET 和基因优化方法,模拟供水管网漏损并指出漏损量越小,其预测误差也越小。Wu^[31]提出了用于识别漏损的依赖压力检测方法(PDLD),在泰国和英国,分别使用 PDLD 方法结合分部测试法及噪声记录设备对案例进行研究,结果表明:即使借助仪器设备探测失败的情况下,采用该方法可以成功预测泄漏。因此,基于基因优化算法的压力泄漏检测模型具有很好的发展潜力。在此基础上,张清周^[28]提出的布谷鸟优化算法较遗传算法具有较高的收敛速度和计算效率,利用夜间最小流量时段的数据导入压力相关漏失定位模型,证实比传统的检漏方法更有效。Sophocles^[32]提出使用优化和系统搜索空间减少的基于模型的框架模型,分步骤检测定位,通过基因算法优化校核,最小化模型压力、流量的计算值与监测值差值,证实在实际管网中可以减少潜在漏损个数并有效定位漏损位置。

2.4 数据驱动模型方法

数据驱动模型方法是利用压力、流量数据,根据其内在规律,推测出供水管网可能的漏损位置。因此,该方法不同于传统水力模型的内在数学运算关系,而是利用数据特征推断管网漏损点。随着城镇供水管网在线监测设备的安装使用,越来越多的压力、流量数据可在线获取,基于数据驱动的检漏及定位是未来的发展方向。

Mounce^[33]等利用人工神经网络(ANN)方法对供水管网进行检漏,ANN 目前在很多行业都得到的应用。ANN 通过设定相关系统参数,无需知道管网各参数(管径、埋深、海森威廉系数等),选定合适网络结构通过训练,即可定位漏损位置。Mounce^[34]将模糊推理系统与 ANN 相结合提出了检测管道爆管的新方法,利用历史流量数据来训练 ANN 建立起概率密度函数预测流量曲线,使用模糊推理系统分析实测流量与模型实时预测流量的差别来判断是否存在泄漏,实验中该方法可以及时有效检测到爆管。王俊岭^[16]以某城市管网为对象,分别在上中下游选取三条没有经过训练的管道,利用 BP 神经网络非线性映射特点,成功对管网漏损点进行定位。王珞桦^[35]基于 BP 神经网络深度学习,以实验室自搭建的小型供水管网为例对漏损定位的研究方法进行验证。Mashford^[36]利用支持向量机(SVM)对模型管网进行的实验发现可以准确地预测泄漏大小和泄漏位置,并在指定的空间分辨率内预测。李楠楠^[37]采

用粒子群优化算法反演海森威廉系数,通过反向训练支持向量机(SVM)模型,建立基于 PSO-SVM 方法的供水管网爆管诊断模型并通过实验证实其有效性。Poulakis^[38]提出了一种用于给水管网泄漏检测的贝叶斯系统辨识方法,基于流量测试数据的信息估算出最可能的泄漏事件(泄漏的大小和位置)以及这些估算中的不确定性。将该方法应用于某水管管网的泄漏检测,验证了该方法的有效性。李霞^[39]引进贝叶斯定理来建立管网泄漏的在线检测与定位模型,一定程度上解决了水力模拟误差、测量误差、测点配置等因素导致的不确定性问题。

水力模型的准确度受各种外界因素的影响,包括管网基础资料的完备程度和准确性、建模过程对管网的不当简化、参数估计、用水时变系数、实测数据的正确程度及校核参数之间的误差补偿^[40]等。因此,应用模型算法方法进行管网检漏时,应充分考虑各影响因素。逆瞬态分析很难获得用于实际复杂管网的精准模型,因此仅适用于实验室条件下的检漏分析。基于反射波原理的 TDA 易受背景漏失及外界噪音的干扰,小波变换虽然可以辨识并拾取有关漏点声信号,但目前应用于实际管网仍需进一步论证。PDLD 方法结合基因算法、布谷鸟算法、粒子群算法等,均已经应用于实际案例。数据驱动模型基于流量、压力数据的内在规律,无需专门构建与各管道物理参数息息相关的水力模型,即可推断管网可能漏损点的优势。随着 SCADA 系统在各城市供水管网不断发展完善,可实时在线获取相关数据,因此具有广泛的应用前景。在实际城镇供水管网中,每个城市由于地理位置、人文因素等原因,供水管网拓扑结构具有唯一性,且绝大部分城市关于管网漏损数据严重缺失,无法为训练提供足够的样本,因此将水力模型与数据驱动结合不失为一种好方法,通过人为模拟漏损点获取相关数据,结合数据驱动模型并训练样本,可较快定位出漏损位置。

3 结 论

本文对基于硬件及模型算法的城镇供水管网漏损检测及定位相关技术方法进行了综述,并罗列硬件设备各方法优缺点、适用范围及模型算法相关技术的研究进展,得到以下结论:

(1) 基于硬件设备仪器的检漏成本相对较高,

且各方法适用范围及对管材要求不同。但由于目前基于模型算法的技术在实际管网中应用的不成熟,且硬件检漏具有较高的精确度,因此,该检漏方法在供水行业仍然大量存在。

(2)现实管网拓扑结构错综复杂,实验室条件下的模型精确度难以在实际配水管网中得以保证。在动态模型中,假定的时变系数很难严格按照客户用水需求进行,因此模拟的数据存在偏差。在此基础上,模拟值与测量值之间差值最小化的优化算法给出可能漏损点存在一定偏差,因此,基于模型算法的方法只能给出可能漏损点区域。

(3)为精确快速定位,发展基于模型算法的同时,也需要研发新的硬件检漏工具。基于模型算法技术的方法快速给出检漏区域,基于硬件设备的人工检漏精确定位漏损点。将两种方法结合可以充分发挥各自的优势,为自来水厂快速精准检漏提供思路。

参考文献

- [1] None. Committee report: Applying worldwide BMPs in water loss control [J]. Journal-American Water Works Association, 2003, 95 (8): 65-79.
- [2] Mutikanga H E, Sharma S K, Vairavamoorthy K. Methods and tools for managing losses in water distribution systems [J]. Journal of Water Resources Planning and Management, 2013, 139 (2): 166-174.
- [3] 王杉月, 张葵, 艾静, 等. 供水管网漏损检测与识别技术研究进展 [J]. 净水技术, 2020, 39 (8): 49-55.
- [4] 聂练桃. 基于管网建模的漏损控制研究 [D]. 北京: 北京建筑大学, 2018: 3-5.
- [5] 曹剑琦. 相关检漏仪的工作原理和应用研究 [J]. 山西建筑, 2016, 42 (33): 119-120.
- [6] Shimanskiy S, Iijima T, Naoi Y. Development of microphone leak detection technology on fugen NPP [J]. Progress in Nuclear Energy, 2003, 43 (1/4): 357-364.
- [7] Muggleton J M, Brennan M J, Pinnington R J, et al. A novel sensor for measuring the acoustic pressure in buried plastic water pipes [J]. Journal of Sound and Vibration, 2006, 295 (3-5): 1085-1098.
- [8] 方宇昌. 关于输水管道智能听漏仪的研制及漏水声音信号处理的研究 [D]. 沈阳: 沈阳工农业大学, 2005: 6-11.
- [9] 舒诗湖, 赵杰, 高金良. 供水管网漏失监测技术现状及进展 [J]. 给水排水, 2008, 34 (6): 114-116.
- [10] 刘仲勤, 宋志俊, 曹嫚, 等. 智能球泄漏检测技术在输油管道中的应用 [J]. 石油工业技术监督, 2017, 33 (4): 62-64.
- [11] 吴慧娟, 陈忠权, 吕立冬, 等. 基于DOFVS的新型压力输水管道泄漏在线监测方法 [J]. 仪器仪表学报, 2017, 38 (1): 159-165.
- [12] 胡晓东, 刘文晖, 胡小唐. 分布式光纤传感技术的特点与研究现状 [J]. 航空精密制造技术, 1999, 35 (1): 30-33.
- [13] 饶云江. 长距离分布式光纤传感技术研究进展 [J]. 物理学报, 2017 (7): 139-157.
- [14] Rui Li, Haidong Huang, Kunlun xin, et al. A review of methods for burst/leakage detection and location in water distribution systems [J]. Water Science and Technology, 2015, 15 (3): 429-441.
- [15] Hunaidi O, Chu W, Wang A, et al. Detecting leaks in plastic pipes [J]. Journal American Water Works Association, 2000, 92 (2): 82-94.
- [16] 王俊岭, 吴宾, 聂练桃, 等. 基于神经网络的管网漏失定位实例研究 [J]. 水利水电技术, 2019, 50 (4): 47-54.
- [17] 沈功田, 李涛, 姚泽华, 等. 高温压力管道红外热成像检测技术 [J]. 无损检测, 2002 (11): 15-19.
- [18] Liggett J A, Chen L C. Inverse transient analysis in pipe networks [J]. Journal of Hydraulic Engineering, 1994, 120 (8): 934-955.
- [19] Vitkovsky, John P, Lambert, et al. Experimental observation and analysis of inverse transients for pipeline leak detection [J]. Journal of Water Resources Planning and Management, 2007, 133 (6): 519-530.
- [20] Pudar R S, Liggett J A. Leaks in pipe networks [J]. Journal of Hydraulic Engineering, 1992, 118 (7): 1031-1046.
- [21] 伍悦滨, 刘天顺. 基于瞬变反问题分析的给水管网漏失数值模拟 [J]. 哈尔滨工业大学学报, 2005, 37 (11): 1483-1485+1585.
- [22] JP Vitkovsky, Lambert M F, Simpson A R, et al. Experimental observation and analysis of inverse transients for pipeline leak detection [J]. Journal of Water Resources Planning and Management, 2007, 133 (6): 519-530.
- [23] Larson M. Leak detection through hydraulic transient analysis [M]. Netherlands: Springer, 1992: 273-286.
- [24] JP Vitkovský, Lee P J, Stephens M L, et al. Leak and blockage detection in pipelines via an impulse response method [M]. Valencia: ASCE, 2003: 423-430.
- [25] Ferrante M, Brunone B. Pipe system diagnosis and leak detection by unsteady-state tests [J]. Advances in Water Resources, 2003, 26 (1): 107-116.
- [26] 张洋, 李莉. 浅谈基于小波分析法的输油管道泄漏检测和定位 [J]. 信息系统工程, 2016 (10): 90.
- [27] Zheng Y W, Sage P, Turtle D. Pressure-dependent leak detection model and its application to a district water system [J]. Journal of Water Resources Planning and Management, 2010, 136 (1): 116-128.
- [28] 张清周. 基于模型校核的给水管网漏失定位研究 [D]. 哈尔滨: 哈尔滨工业大学, 2013: 17-26.
- [29] 张琪, 黄显怀, 杨伟伟. 基于实数编码遗传算法的压力相关漏损定位模型 [J]. 中国给水排水, 2019, 493 (17): 82-86.
- [30] Wang L, Zhang H, Hui J. A leak detection method based on EPANET and genetic algorithm in water distribution systems

- [J]. Software Engineering and Knowledge Engineering, 2012; 459-465.
- [31] Wu Z Y, Sage P. Water loss detection via genetic algorithm optimization-based mode calibration [C]. Cincinnati, Ohio: ASCE, 2006: 1-11.
- [32] Sophocleous S, D Savić, Kapelan Z. Leak localization in a real water distribution network based on search - space reduction [J]. Journal of Water Resources Planning and Management, 2019, 145 (7): 1-13.
- [33] Mounce, Steve R, Andrew J, et al. A neural network approach to burst detection [J]. Water Science and Technology, 2002, 45 (4-5): 237-246.
- [34] Mounce S R, Boxall J B, Machell J. Development and verification of an online artificial intelligence system for detection of bursts and other abnormal flows [J]. Journal of Water Resources Planning and Management-Asce, 2010, 136 (3): 309-318.
- [35] 王璐桦, 李红卫, 吕谋, 等. 基于 BP 神经网络深度学习的供水管网漏损智能定位方法 [J]. 水电能源科学, 2019, 37 (5): 61-64.
- [36] Mashford J, DD Silva, Burn S, et al. Leak detection in simulated water pipe network using SVM [J]. Applied Artificial Intelligence, 2012, 26 (5-7): 429-444.
- [37] 李楠楠, 郗志红, 古田均. 供水管网爆管故障诊断的 PSO-SVM 方法 [J]. 系统工程理论与实践, 2012, 32 (9): 2104-2110.
- [38] Poulakis Z, Valougeorgis D, Papadimitriou C. Leakage detection in water pipe networks using a bayesian probabilistic framework [J]. Probabilistic Engineering Mechanics, 2003, 18: 315-327.
- [39] 李霞, 王晓东, 赵新华, 等. 基于贝叶斯理论的城市供水管网泄漏在线检测与定位 [J]. 给水排水, 2006 (12): 96-99.
- [40] 信昆仑, 刘遂庆. 城市给水管网水力模型准确度的影响因素 [J]. 中国给水排水, 2003 (4): 56-59.